

PEJPH01-PEJPH04

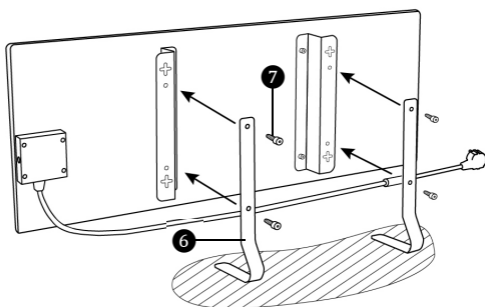
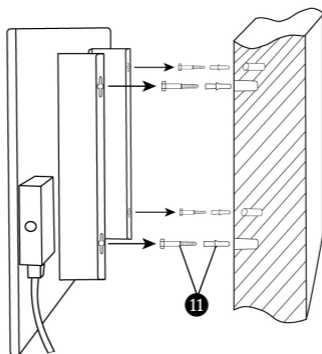
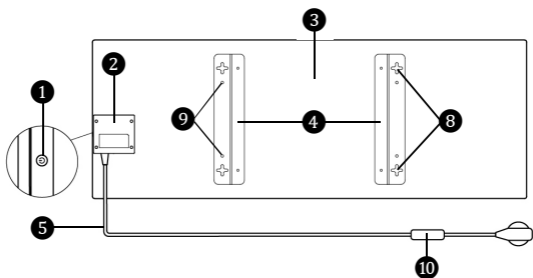
Perenio Joule

Eco Smart Heater

Quick Start Guide

EN.....	4	LV.....	14
RU.....	5	NL.....	15
BG.....	6	NO.....	16
CZ.....	7	PL.....	17
DE.....	8	RO.....	18
ES.....	9	SE.....	19
FR.....	10	SK.....	20
GR.....	11	TR.....	21
KZ.....	12	UA.....	22
LT.....	13		

EN ASSEMBLY DIAGRAM AND COMPONENTS / **RU** СХЕМА СБОРКИ И СОСТАВНЫЕ ЭЛЕМЕНТЫ / **BG** СХЕМА ЗА СЪБИРАНЕ И КОМПОНЕНТИ / **CZ** MONTÁŽNÍ SCHÉMA A KOMPONENTY / **DE** MONTAGESCHEMA UND BAUTEILE/ **ES** PLAN DE MONTAJE Y VISTA DE LOS COMPONENTES / **FR** SCHÉMA D'ASSEMBLAGE ET ÉLÉMENTS COMPOSANTS / **GR** ΔΙΑΓΡΑΜΜΑ ΣΥΝΕΛΕΥΣΗΣ ΚΑΙ ΣΥΣΤΑΤΙΚΑ / **KZ** ЖИНАУ СҮЛБАСЫ ЖӘНЕ ҚҰРАМДАС ЭЛЕМЕНТТЕРІ / **LT** SURINKIMO SCHEMA IR SUDEDAMIJŲ ELEMENTAI / **LV** MONTĀŽAS SHĒMA UN SASTĀVELEMENTI / **NL** MONTAGESCHEMA EN ONDERDELEN / **NO** MONTERINGSSKJEMA OG KOMPONENTER / **PL** SCHEMAT MONTAŻU I KOMPONENTY / **RO** SCHEMAT MONTĂZU I KOMPONENTY / **RO** SCHEMA DE ASAMBLARE ŞI ELEMENTE COMPONENTE / **SE** MONTERINGSDIAGRAM OCH KOMPONENTER / **SK** SCHÉMA MONTÁŽE A KOMPONENTY / **TR** KURULUM ŞEMASI VE ANA PARÇALAR / **UA** СХЕМА ЗБИРАННЯ ТА СКЛАДОВІ ЕЛЕМЕНТИ



GENERAL INFO

Article	PEJPH01 (White), PEJPH02 (Black), PEJPH03 (Silver), PEJPH04 (Gold)
Scope of supply	Perenio Joule Eco Smart Heater with a control unit and a built-in power cord (2 meters), legs for floor installation, bolts, screws with dowels, Quick Start Guide, Warranty Card
Specification ¹	Wi-Fi: IEEE802.11 B/G/N20 of 2.4 GHz, supply voltage: 220V to 240V, 50Hz, standby power of less than 1W, power of 700W to 800W (in heating mode). Types of protection: current – up to 10A, voltage – up to 260V, panel temperature – up to 150°C, electronic gyroscope – shutdown when falling. Casing: Tempered glass heat-emitting panel, ABS plastic control box, power button with integrated LED indicator. Dimensions: 1000mm x 356mm x 32mm (without brackets)
Functions ²	Automatic maintenance of the set temperature in the room, remote control and integration into the smart home system, safety of use thanks to a multi-level protection system
Warranty	2 years (Service life: 4 years)

COMPONENTS

Multi-functional button with an LED indicator (1), control block (2), radiating panel(3), built-in brackets for wall mounting (4), 2 m power cord (5), legs for floor installation (6), fastening bolts for legs (7), holes in brackets for wall mounting (8), holes in brackets for attaching the legs (9), temperature sensor (10), four screws with four dowels (11).

WALL MOUNTING INSTRUCTIONS

Brackets for fixing the heater to the wall (4) are built into the heater's design. Please note that the brackets (4) allow the heater to be hung vertically or horizontally. Select a location for the heater and place marks for the holes on the wall accordingly. Check once again that these are correct and drill the holes with a hammer drill or electric hammer drill. Install the supplied fixing bolts and dowels (11) into the resulting holes. Gently lean the heater against the wall and hang it on all four fasteners (8) at the same time, make sure that it connects at all points and that the heater is securely fixed. If necessary, adjust the depth of the bolts into the dowels.

FLOOR INSTALLATION INSTRUCTIONS

To install the heater on the floor, you need to fix the two metal legs (6) onto the wall brackets (4) through the special holes (9). In its floor-mounted orientation, the heater can only be positioned horizontally. Use two bolts (7) from the kit to attach each of the legs. Make sure that the bolts have been securely tightened and the feet have been installed in the correct direction. The heater is now ready for installation.

CONNECTING TO THE APP³

1. Mount the heater according to the instructions above and connect it to an electrical outlet. The heater will then automatically enter pairing mode for 5 minutes.
2. Connect your smartphone to a Wi-Fi (2.4GHz) network and log in to the **Perenio Smart**⁴ or **Perenio Lite** app (or download the application from Google Play or Apple Store and create a new account). Click on the "+" icon and follow the instructions on the screen.
3. Activate your device in Google Home, Yandex Smart Home (Alice), Amazon Alexa⁵.
4. Set up timers or configure working scenarios via the app.

SAFETY OPERATION RULES

Protect the heater from water and mechanical damage. Keep out of the reach of children and pets, due to possible burns on contact. When switched on, do not place on carpets or near curtains or upholstered furniture. Mount only on stable surfaces. You should not cover the working heater with anything, or attempt to dry things on it.

TROUBLESHOOTING

1. When switched on, the heater does not heat up. - The desired temperature has been set incorrectly. Increase the desired temperature higher than the current one.
2. The heater does not respond to commands from the application. - The network connection has been interrupted. Reconnect the device and phone to the Wi-Fi access point.
3. During operation, the heater beeps and the LED indicator flashes red. - The heater is on a potentially dangerous incline. Return the heater to an upright position.

¹ Some components, accessories, and/or functions may not be present in your heater configuration. See the box or product page at perenio.com.

² The device is intended for indoor installation. Operating conditions: 0°C to +40°C, 35-85% RH (non-condensing).

³ All information contained herein is subject to amendments without prior notification of the User. For current information and details on the device description and specification, connection process, certificates, warranty and quality issues, as well as the **Perenio Smart/Perenio Lite** app functionality, see relevant Installation and Operation Manuals available for downloading at perenio.com/documents. All trademarks and names herein are the property of their respective owners. See operating conditions and date of manufacture on the individual packaging.

⁴ Perenio Smart app is a primary mobile application where all Perenio® devices may be activated, while Perenio Lite is a simplified version with limited functionality for certain devices.

⁵ For some third-party applications, the Eco Smart Heater device must be first activated in the Perenio Smart or Perenio Lite app.

Developed in the Czech Republic by Perenio IoT spol.s. r.o. (Czech Republic, Ricany - Jazlovce 251 01, Na Dlouchem, 79). Made in Latvia. All trademarks and names thereof are property of their respective owners.

ОБЩАЯ ИНФОРМАЦИЯ

Артикул	PEJPH01 (белый), PEJPH02 (черный), PEJPH03 (серебряный), PEJPH04 (золотой)
Комплект поставки	Умный эко-обогреватель Perenio Joule с блоком управления и встроенным кабелем питания (2 метра), ножки для установки на пол, комплект крепежных болтов с дюбелями, краткое руководство пользователя, гарантийный талон
Характеристики ¹	Wi-Fi: IEEE802.11 B/G/N20 частотой 2,4 ГГц, напряжение питания: 220-240 В, 50 Гц, мощность в режиме ожидания: не более 1 Вт, мощность в режиме нагрева: 700-800 Вт. Применяемые типы защит: по току – до 10 А, по напряжению – до 260 В, по температуре панели – до 150°C, электронный гироскоп – отключение при падении. Корпус: теплоизлучающая панель из закаленного стекла, блок управления из АБС-пластика, кнопка питания с интегрированным LED индикатором. Размеры: 1000 мм x 356 мм x 32 мм (без кронштейнов)
Функции ²	Автоматическое поддержание в помещении заданной температуры, удаленное управление и интеграция в систему умного дома, безопасность использования благодаря многоуровневой системе защиты
Гарантия	1 год (срок службы: 4 года)

СОСТАВНЫЕ ЭЛЕМЕНТЫ

Многофункциональная кнопка с LED индикацией (1), блок управления (2), теплоизлучающая панель (3), встроенные кронштейны для крепления на стену (4), кабель питания 2 м (5), ножки для установки на пол (6), болты для крепления ножек (7), отверстия в кронштейнах для крепления на стену (8), отверстия в кронштейнах для крепления ножек (9), температурный датчик (10), четыре болта с дюбелями для крепления на стену (11).

ИНСТРУКЦИЯ ПО МОНТАЖУ НА СТЕНУ

Кронштейны для крепления обогревателя на стену (4) изначально встроены в конструкцию обогревателя. Обратите внимание на то, что кронштейны (4) позволяют вешать обогреватель вертикально или горизонтально. Сделайте ваш выбор и разметьте в соответствии с этим место под отверстия на стене. Еще раз проверьте правильность и просверлите отверстия перфоратором или ударной электродрелью. В получившиеся отверстия установите крепежные болты с дюбелями (11), входящие в комплект поставки. Аккуратно прислоните обогреватель к стене и навесьте его на все 4 крепежных элемента (8) одновременно, удостоверьтесь, что защелпение произошло успешно по всем точкам и обогреватель надежно зафиксирован, при необходимости отрегулируйте глубину закручивания болтов в дюбель.

ИНСТРУКЦИЯ ПО МОНТАЖУ НА ПОЛ

Для установки обогревателя на пол необходимо закрепить две металлические ножки (6) на настенные кронштейны (4) через специальные отверстия (9). В напольном варианте обогреватель можно располагать только в горизонтальной ориентации. Используйте по два болта (7) из комплекта, чтобы прикрепить каждую из ножек. Убедитесь в том, что болты надежно затянуты и ножки установлены в правильном направлении. Теперь обогреватель готов к установке.

ПОДКЛЮЧЕНИЕ К ПРИЛОЖЕНИЮ³

- Смонтируйте согласно инструкции выше, подключите его в электрическую розетку, после этого обогреватель автоматически будет находиться в режиме сопряжения в течение 5 минут.
- Подключите смартфон к сети Wi-Fi (2,4 ГГц) и войдите в учетную запись мобильного приложения «Perenio Smart»⁴ или «Perenio Lite» (либо скачайте приложение в Google Play или Apple Store и создайте новый аккаунт). Нажмите на иконку «+» и следуйте инструкциям, указанным на экране.
- Активируйте устройство в приложение Google Home, Яндекс Smart Home (Алиса), Amazon Alexa⁵.
- Настройте таймеры или задайте сценарии работы через приложение.

ПРАВИЛА БЕЗОПАСНОГО ИСПОЛЬЗОВАНИЯ

Бережь от воды и механических повреждений. Располагать в местах недоступных для детей и домашних животных, возможны ожоги при контакте. Во включенном состоянии не ставить на ковровые покрытия и вблизи штор или мягкой мебели. Монтировать только на устойчивые основания. Запрещено накрывать чем-либо работающий обогреватель либо сушить на нем вещи.

УСТРАНЕНИЕ НЕИСПРАВНОСТЕЙ

- Во включенном состоянии обогреватель не греет – желаемая температура установлена не верно. Повысьте желаемую температуру выше текущей.
- Обогреватель не реагирует на команды из приложения – прервалось сетевое подключение. Восстановите подключение прибора и телефона к точке доступа Wi-Fi.
- Во время работы обогреватель издает звуковые сигналы, и LED-индикатор мигает красным – обогреватель опасно наклонился. Верните обогреватель в вертикальное положение.

¹ Некоторые компоненты, комплектующие и/или функции могут отсутствовать в вашей конфигурации обогревателя. См. коробку или продуктовую страницу веб-сайта perenio.ru/perenio.by.

² Устройство предназначено для установки в помещении. Условия эксплуатации: от 0°C до +40°C, 35-85% относительной влажности (без образования конденсата).

³ Вся информация, содержащаяся в настоящем документе, может быть изменена без предварительного уведомления. Актуальные сведения и подробное описание устройства, а также процесс подключения, сертификаты, сведения о компании, принимающих претензии по качеству и гарантии, а также функции приложения «Perenio Smart» / «Perenio Lite» содержатся в инструкциях, доступных для скачивания по ссылке perenio.com/documents. Условия эксплуатации и дата производства указаны на упаковке.

⁴ Приложение «Perenio Smart» является основным, поскольку в нем можно активировать все устройство Perenio®, в том время как приложение «Perenio Lite» является упрощенным и имеет ограниченный функционал.

⁵ В случае использования некоторых из сторонних приложений умный эко-обогреватель должен быть предварительно активирован в приложении «Perenio Smart» или «Perenio Lite».

Разработано в Чехии компанией «Перенио IoT spol. s r.o.» (Чехия, Ржичани - Ягловице 251 01, На Длоухем, 79). Сделано в Латвии. Все указанные торговые марки и их названия являются собственностью их соответствующих владельцев.

ОБЩА ИНФОРМАЦИЯ

Артикул	PEJPH01 (бял), PEJPH02 (черен), PEJPH03 (сребърен), PEJPH04 (златен)
Съдържание на доставката	Интелигентен еко нагревател Perenio Joule с блок за управление и вграден ذخарнаващ кабел (2 метра), крачета за монтаж на пода, комплект фиксиращи болтове с дюбели, кратко ръководство за потребителя, гаранционна карта
Характеристики ¹	Wi-Fi: IEEE802.11 B/G/N20 с работна честота 2.4 GHz, ذخарнаващо напрежение: 220-240 V, 50 Hz, мощност в режим на готовност: по-малко от 1 W, мощност в режим на отопление 700-800 W. Приложени видове защита: ток – до 10 A, напрежение – до 260 V, температура на панела – до 150°C, електронен жироскоп – излъчване при падане. Корпус: панел за излъчване на топлина от закалено стъкло, ABS пластмасова контролна кутия, бутон за ذخарнаване с вграден LED индикатор. Размери: 1000 mm x 356 mm x 32 mm (без скоби)
Функции ²	Автоматично поддържане на зададената температура в стаята, дистанционно управление и интегриране в системата за интелигентен дом, безопасност при използване благодарение на многостепенна система за защита
Гаранция	2 години (експлоатационен живот: 4 години)

КОМПОНЕНТИ

Мултифункционален бутон с LED индикатор (❶), контролна кутия (❷), панел за излъчване на топлина (❸), вградени скоби за монтаж на стена (❹), ذخарнаващ кабел 2 m (❺), крачета за монтаж на пода (❻), болтове за закрепване на крачета (❼), отвори в скобите за монтаж на стена (❽), отвори в скобите за закрепване на крачета (❾), температурен сензор (❿), четири болта с дюбели за монтаж на стена (⓫).

УКАЗАНИЯ ЗА МОНТАЖ НА СТЕНА

Скобите за фиксиране на тялото на нагревателя към стената ❹ първоначално са вградени в нагревателя. Моля, обърнете внимание, че скобите ❹ ви позволяват да закачите нагревателя вертикално или хоризонтално. Направете своя избор и маркирайте съответно мястото за отворите на стената. Проверете отново за коректност и пробийте отвори с перфоратор или електрическа перфоратор. В получените отвори монтирайте фиксиращи болтове с дюбели ⓫, включени в съдържанието на доставката. Облегнете тялото на нагревателя внимателно към стената и го закачете на всичките 4 крепежни елементи ❸ едновременно, уверете се, че фиксирането е успешно във всички точки и тялото на нагревателя е здраво закрепено, ако е необходимо, регулирайте дълбочината на болтовете в дюбелите.

УКАЗАНИЯ ЗА МОНТАЖ НА ПОД

За да инсталирате нагревателя на пода, трябва да фиксирате две метални крачета ❻ върху стенните скоби ❹ през специални отвори ❾. При подовият вариант нагревателят може да бъде разположен само хоризонтално. Използвайте по два болта ❼ от комплекта, за да закрепите всяко от крачетата. Уверете се, че болтовете са здраво затегнати и крачетата са монтирани в правилната посока. Нагревателят вече е готов за монтаж.

СВЪРЗВАНЕ С ПРИЛОЖЕНИЕТО³

1. Монтирайте в съответствие с инструкциите по-горе, включете го в електрически контакт, след което нагревателят автоматично ще бъде в режим на вдвояване за 5 минути.
2. Свържете смартфона си с Wi-Fi (2,4 GHz) мрежа и влезте в акаунта за мобилно приложение «Perenio Smart»⁴ или «Perenio Lite» (или изтеглете приложението от Google Play или Apple Store и създайте нов акаунт). Щракнете върху иконата «+» и следвайте инструкциите на екрана.
3. Активирайте устройството в приложението Google Home, Yandex Smart Home (Алиса), Amazon Alexa⁵.
4. Настройте таймери или задайте сценарии за работа чрез приложението.

ПРАВИЛА ЗА БЕЗОПАСНА УПОТРЕБА

Предпазвайте от вода и механични повреди. Съхранявайте на място, недостъпно за деца и домашни любимци, възможно изгаряне при контакт. Когато е включен, не поставяйте върху килими или в близост до завеси или мека мебел. Монтирайте само върху стабилни повърхности. Забранено е да покривате работещия нагревател с каквото и да било или да изсушавате дрехи върху него.

ОТСТРАНЯВАНЕ НА НЕИЗПРАВНОСТИ

1. При включване нагревателят не нагрява - желаната температура е зададена неправилно. Увеличете желаната температура по-висока от текущата.
2. Нагревателят не реагира на команди от приложението - мрежовата връзка е прекъсната. Свържете отново устройството и телефона към точката за достъп до Wi-Fi.
3. По време на работа нагревателят издава звукови сигнали и LED индикаторът мига в червено - нагревателят се накланя опасно. Върнете нагревателя в изправено положение.

¹ Някои компоненти, аксесоари и/или функции може да не присъстват във вашата конфигурация на нагревателя. Вижте кутията или страницата на продукта на уебсайта perenio.com.

² Устройството е предназначено за вътрешен монтаж. Условия на работа: 0°C до +40°C, 35-85% относителна влажност (без кондензация).

³ Цялата информация, съдържаща се в този документ, подлежи на промяна без предизвестие. Актуални и подробни описания на устройствата, както и процеса на свързване, сертификати, информация за компании, приемащи претенции за качество и гаранция, и функции на приложението «Perenio Smart»/«Perenio Lite» се съдържат в инструкциите, достъпни за изтегляне от линка perenio.com/documents. Условията за работа и датата на производство са посочени върху опаковката.

⁴ Приложението «Perenio Smart» е основното, тъй като може да активира всички устройства Perenio®, докато приложението «Perenio Lite» е опростено и има ограничена функционалност.

⁵ В случай на използване на някои от приложението на трети страни, интелигентният еко нагревател трябва да бъде предварително активиран в приложението «Perenio Smart» или «Perenio Lite».

Разработено в Чехия от «Perenio IoT spol. s. r.o.» (Чехия, Ржичани - Якловице 251 01, На Длуужем, 79). Произведено в Латвия. Всички споменати търговски марки и техните имена са собственост на съответните им собственици.

OBECNÁ INFORMACE

Artikl	PEJPH01 (bílý), PEJPH02 (černý), PEJPH03 (stříbrný), PEJPH04 (zlatý)
Obsah balení	Inteligentní ekologický ohřívač Perenio Joule s ovládací jednotkou a vestavěným napájecím kabelem (2 metry), nožičky pro instalaci na podlahu, sada upevňovacích šroubů s hmoždinkami, příručka pro rychlý start, záruční list.
Vlastnosti ¹	Wi-Fi: IEEE802.11 B/G/N20, frekvence 2,4 GHz, napájecí napětí: 220-240 V, 50 Hz, příkon v pohotovostním režimu: méně než 1 W, příkon v režimu vytápění – 700-800 W. Použité typy ochrany: proud – do 10 A, napětí – do 260 V, teplota panelu – do 150°C, elektronický gyroskop – vypnutí při pádu. Tělo: sálavý panel z tvrzeného skla, plastová ovládací jednotka z ABS, tlačítko napájení s integrovaným indikátorem LED. Rozměry: 1000 mm x 356 mm x 32 mm (bez držáků).
Funkce ²	Automatické udržování nastavené teploty v místnosti, dálkové ovládání a integrace do inteligentního systému pro správu budov, bezpečnost při používání díky víceúrovňovému systému ochrany.
Záruka	2 roky (životnost: 4 roky)

KOMPONENTY

Multifunkční tlačítko s LED indikací (1), ovládací jednotka (2), sálavý panel (3), zabudované držáky pro montáž na zeď (4), napájecí kabel 2 m (5), nožičky pro instalaci na podlahu (6), šrouby pro upevnění nožiček (7), otvory v držácích pro montáž na zeď (8), otvory v držácích pro upevnění nožiček (9), teplotní senzor (10), čtyři šrouby s hmoždinkami pro montáž na zeď (11).

NÁVOD K MONTÁŽI NA STĚNU

Držáky pro připevnění ohřívače ke zdi (4) jsou původně zabudovány do konstrukce ohřívače. Všimněte si, že držáky (4) umožňují zavěšení ohřívače svisle nebo vodorovně. Vyberte si a podle toho označte umístění otvorů na zdi. Znovu zkontrolujte správnost a vyvrtejte otvory pomocí přilepkové vrtačky nebo elektrické vrtačky. Do vyvrtných otvorů vložte dodané upevňovací šrouby s hmoždinkami (11). Opatrně opřete ohřívač o zeď a zavěste jej na všechny 4 upevňovací prvky (6), ujistěte se, že je úspěšně uchyceno na všech v připevňovacích bodech a ohřívač je řádně připevněn, v případě potřeby upravte hloubku zašroubování šroubů do hmoždinek.

NÁVOD K MONTÁŽI NA PODLAHU

Pro instalaci ohřívače na podlahu je nutné připevnit dvě kovové nožičky (6) k nástěnným držákům na zeď (4) pomocí speciálních otvorů (9). Ve verzi stojící na podlaze může být ohřívač umístěn pouze vodorovně. K upevnění každé z nožiček použijte dva šrouby (7) ze sady. Ujistěte se, že jsou šrouby řádně utažené a nožičky jsou instalovány ve správném směru. Ohřívač je nyní připravený k instalaci.

PŘIPOJENÍ K APLIKACI³

- Namontujte podle výše uvedených pokynů, zapojte jej do elektrické zásuvky a poté bude ohřívač automaticky po dobu 5 minut v režimu párování.
- Připojte svůj smartphone k síti Wi-Fi (2,4 GHz) a přihlaste se k účtu mobilní aplikace **Perenio Smart⁴** nebo **Perenio Lite** (nebo si stáhněte aplikaci z Google Play nebo Apple Store a vytvořte nový účet). Klikněte na ikonu „+“ a postupujte podle pokynů na obrazovce.
- Aktivujte zařízení v aplikaci Google Home, Yandex Smart Home (Alice), Amazon Alexa⁵.
- Nastavte časovače nebo nastavte provozní scénáře prostřednictvím aplikace.

POKYNY K BEZPEČNÉMU POUŽÍVÁNÍ

Chraňte před vodou a mechanickým poškozením. Uchovávejte mimo dosah dětí a domácích zvířat, případně popálení při kontaktu. Pokud je ohřívač zapnutý, nepokládejte jej na koberce nebo do blízkosti zádon nebo čalouněného nábytku. Montujte pouze na stabilní povrchy. Je zakázáno zakrývat zapnutý ohřívač něčím nebo na něm sušit věci.

ODSTRAŇOVÁNÍ PORUCH

- Po zapnutí ohřívač neohřívá – požadovaná teplota je nastavena nesprávně. nastavte vyšší požadovanou teplotu, než je aktuální.
- Ohřívač nereaguje na příkazy aplikace – síťové připojení bylo přerušeno. Znovu připojte zařízení a telefon k přístupovému bodu Wi-Fi.
- Během provozu ohřívač vydává zvukové signály a LED kontrolka bliká červeně – ohřívač se nebezpečně naklonil. Vraťte ohřívač do svislé polohy.

¹ Některé součásti, příslušenství a/nebo funkce nemusí být k dispozici v závislosti na konfiguraci vašeho ohřívače. Viz. na obal nebo info o produktu na webu perenio.com.

² Zařízení je určeno pro vnitřní instalaci. Provozní podmínky: 0°C až + 40°C, relativní vlhkost 35-85% (bez kondenzátu).

³ Veškeré informace obsažené v tomto dokumentu se mohou změnit bez předchozího upozornění. Aktuální informace a podrobné popisy zařízení, jakož i proces připojení, certifikáty, informace o společnostech přijímajících a řešících stížnosti zákazníků na kvalitu a záruky, jakož i funkce aplikace **Perenio Smart/Perenio Lite** najdete v pokynech dostupných ke stažení na odkatu perenio.com/dokumenty. Provozní podmínky a datum výroby jsou uvedeny na obalu.

⁴ Aplikace Perenio Smart je základní, protože dokáže aktivovat všechna zařízení Perenio®, zatímco aplikace Perenio Lite je zjednodušená a má omezenou funkčnost.

⁵ Při používání některých aplikací třetích stran musí být ekologický ohřívač aktivován v aplikacích Perenio Smart nebo Perenio Lite.

Vyvinuto v České republice společností Perenio IoT Spol s r.o. (Česká republika, Říčany - Jažlovice 251 01, Na Dlouhém, 79). Vyrobeno v Lotyšsku. Všechny ochranné známky a jejich obchodní názvy jsou majetkem příslušných vlastníků.

ALLGEMEINE INFORMATION

Artikel	PEJPH01 (weiß), PEJPH02 (schwarz), PEJPH03 (silber), PEJPH04 (gold)
Lieferumfang	Perenio Joule Intelligenter Öko-Heizer mit Steuergerät und eingebautes Stromkabel (2 Meter), Füße zur Bodenmontage, ein Satz Montageschrauben mit Dübeln, Kurzanleitung, Garantiekarte
Leistungsmerkmale ¹	Wi-Fi: IEEE802.11 B/G/N20 bei 2,4 GHz, Versorgungsspannung: 220-240 V, 50 Hz, Standby-Leistung: weniger als 1 W, Leistung im Heizmodus – 700-800 W. Anwendbare Schutzarten: Strom – bis zu 10 A, Spannung – bis zu 260 V, die Paneltemperatur – bis zu 150°C, elektronischer Kreisel – Abschaltung bei Sturz. Gehäuse: Wärmeausstrahlungsplatte aus gehärtetem Glas, Steuereinheit aus ABS-Kunststoff, Einschalttaste mit integrierter LED-Anzeige. Abmessungen: 1000 mm x 356 mm x 32 mm (ohne Halterung)
Funktionen ²	Automatische innentemperaturregelung, Fernbedienung und Integration in das Smart Home System, Sicherheit bei der Nutzung durch Multi-Level-Schutzsystem
Garantie	2 Jahre (Lebensdauer: 4 Jahre)

BESTANDTEILE

Multifunktionstaste mit LED-Anzeige (1), Steuerbox (2), Wärmeausstrahlungsplatte (3), eingebaute Wandhalterungen (4), 2 m Netzkabel (5), Füße zur Bodenmontage (6), Fusschrauben (7), Löcher in den Halterungen zur Wandbefestigung (8), Löcher in den Halterungen zur Befestigung der Füße (9), Temperatursensor (10), vier Schrauben mit Dübeln zur Befestigung an der Wand (11).

ANLEITUNG ZUR WANDMONTAGE

Die Wandhalterungen für das Heizgerät 4 sind ursprünglich in die Konstruktion des Heizgeräts eingebaut. Bitte beachten Sie, dass die Halterungen 4 es ermöglichen, das Heizgerät vertikal oder horizontal aufzuhängen. Treffen Sie Ihre Wahl und markieren Sie entsprechend den Platz unter den Löchern an der Wand. Überprüfen Sie erneut, ob die Löcher richtig sind und bohren Sie sie mit einem Bohrerhammer oder einer Bohrmaschine. Setzen Sie die mitgelieferten Befestigungsschrauben mit den Dübeln 11 in die entstehenden Löcher ein. Lehnen Sie die Heizung vorsichtig an die Wand und hängen Sie sie gleichzeitig an allen 4 Befestigungselementen 8 an. Vergewissern Sie sich, dass der Anschluss an allen Punkten erfolgreich war und das Heizgerät sicher verriegelt ist. Falls erforderlich, die Einschraubtiefe im Dübel einstellen.

ANLEITUNG ZUR BODENMONTAGE

Um das Heizgerät auf dem Boden zu installieren, müssen zwei Metallfüße 6 durch die speziellen Löcher 9 an den Wandkonsolen 4 befestigt werden. Bei der Bodenversion kann die Heizung nur in horizontaler Ausrichtung positioniert werden. Verwenden Sie zwei Schrauben 7 aus dem Satz, um jeden der Füße zu befestigen. Stellen Sie sicher, dass die Schrauben fest angezogen und die Füße in die richtige Richtung eingestellt sind. Das Heizgerät ist nun bereit für die Installation

VERBINDUNG MIT DER APP³

1. Montieren Sie das Gerät wie oben beschrieben, schließen Sie es an eine Steckdose an, und die Heizung befindet sich dann automatisch für 5 Minuten im Kopplungsmodus.
2. Verbinden Sie Ihr Smartphone mit dem Wi-Fi-Netzwerk (2,4 GHz) und melden Sie sich bei Ihrem mobilen App-Konto "Perenio Smart"⁴ oder "Perenio Lite" an (oder laden Sie die App von Google Play oder Apple Store herunter und erstellen Sie ein neues Konto). Klicken Sie auf das "+"-Symbol und folgen Sie den Anweisungen auf dem Bildschirm.
3. Aktivieren Sie Ihr Gerät in Google Home, Yandex Smart Home (Alice), Amazon Alexa⁵.
4. Konfigurieren Sie Timer oder legen Sie Anwendungsszenarien fest.

SICHERHEITSRICHTLINIEN

Von Wasser und mechanischen Beschädigungen fernhalten. Anordnung an Orten, die für Kinder und Haustiere unzugänglich sind. Verbrennungen bei Kontakt sind möglich. Stellen Sie das Gerät beim Einschalten nicht auf Teppiche oder in die Nähe von Vorhängen oder Polstermöbeln. Nur auf stabilen Untergründen montieren. Es ist verboten, das Arbeitsheizgerät mit Gegenständen abzudecken oder Gegenständen darauf zu trocknen.

STÖRUNGSBESEITIGUNG

1. Wenn die Heizung beim Einschalten nicht heizt, ist die gewünschte Temperatur falsch eingestellt. Erhöhen Sie die gewünschte Temperatur über die aktuelle Temperatur
2. Das Heizgerät reagiert nicht auf Befehle aus der Anwendung - die Netzwerkverbindung wurde unterbrochen. Schließen Sie das Gerät und das Telefon wieder an den Wi-Fi-Zugangspunkt an.
3. Während des Betriebs piepst das Heizgerät und die LED blinkt rot - das Heizgerät ist gefährlich gekippt. Heizgerät in vertikale Position zurückbringen.

¹ Einige Bauteile, Komponenten und/oder Funktionen sind in Ihrer Heizgerätekombi-Konfiguration möglicherweise nicht verfügbar. Siehe den Kasten oder die Produktseite von [perenio.com](#).

² Das Gerät ist für die Inneninstallation vorgesehen. Betriebsbedingungen: von 0°C bis +40°C, 35-85% relative Luftfeuchtigkeit (keine Kondensation).

³ Alle in diesem Dokument enthaltenen Informationen können ohne vorherige Ankündigung geändert werden. Aktuelle Informationen und eine detaillierte Beschreibung des Geräts sowie des Anschlussprozesses, Zertifikate, Informationen über Unternehmen, die Qualitäts- und Garantieansprüche anerkennen, und die Funktionen der Anwendung «Perenio Smart»/«Perenio Lite» finden Sie in den Anleitungen, die unter [perenio.com/documents](#) zum Download zur Verfügung stehen. Die Betriebsbedingungen und das Herstellungsdatum sind auf der Verpackung angegeben.

⁴ Die Perenio Smart App ist unerlässlich, da sie alle Perenio®-Geräte aktivieren kann, während die Perenio Lite-App vereinfacht ist und nur eingeschränkte Funktionen bietet.

⁵ Wenn Sie einige Anwendungen von Drittanbietern verwenden, muss die intelligente öko-Heizung in der App «Perenio Smart» oder «Perenio Lite» voraktiviert werden.

Entwickelt in der Tschechischen Republik von Perenio IoT spol s.r.o. (Tschechische Republik, Ríčaný - Jazlovce 251 01, Na Dlouchem, 79). Hergestellt in Lettland. Alle genannten Marken und deren Namen sind Eigentum ihrer jeweiligen Inhaber.

DATOS GENERALES

Designación	PEJPH01 (blanco), PEJPH02 (negro), PEJPH03 (plata), PEJPH04 (dorado)
Alcance de suministro	Perenio Joule Calefactor ecológico inteligente con unidad de control y cable de alimentación incorporado (2 metros), patas para la instalación en el suelo, un juego de tornillos con tacos, guía de referencia rápida, tarjeta de garantía.
Datos técnicos ¹	Wi-Fi: IEEE802.11 B/G/N20 de 2.4 GHz, tensión de suministro: 220-240 V 50 Hz, potencia en modo de espera: menos de 1 W, potencia en modo de calefacción: 700-800 W. Tipos de protección utilizada: de corriente – hasta 10 A, de voltaje – hasta 260 V, de la temperatura del panel – hasta 150°C, Giroscopio electrónico para desconexión en caso de caída. Cuerpo: panel calefactor hecho de vidrio templado, unidad de control de plástico ABS, botón de encendido con indicador LED integrado. Dimensiones: 1000 mm x 356 mm x 32 mm (sin soportes).
Funciones ²	Mantenimiento automático de la temperatura de la habitación, control remoto e integración en el sistema de la casa inteligente, seguridad en el uso a través de un sistema de protección de varios niveles.
Periodo de garantía	2 años (vida de servicio: 4 años)

COMPONENTES

Botón multifuncional con indicación LED (1), unidad de mando (2), panel calefactor (3), soportes integrados para la instalación en la pared (4), cable de alimentación 2 m (5), patas para la instalación en el suelo (6), tornillos de fijación de las patas (7), orificios en los colgaderos para la instalación en la pared (8), orificios en los colgaderos para fijar las patas (9), sensor de temperatura (10), cuatro tornillos con tacos para la instalación en la pared (11).

INSTALACIÓN EN LA PARED

Los soportes (4) para instalar el calefactor en la pared están integrados en la estructura del calefactor. Tenga en cuenta que los soportes (4) permiten colocar el calefactor en posición vertical u horizontal. Haga su elección y marque los puntos para los agujeros en la pared. Revise una vez más y taladre los agujeros con un martillo giratorio o un taladro percutor. Instale en los agujeros los tornillos de fijación con los tacos (11) que se incluyen en el suministro. Apoye el calefactor contra la pared con cuidado y cuélguelo en los 4 elementos de fijación (8) al mismo tiempo, asegurándose de que el calefactor se haya colgado sobre todos los puntos y que esté bien fijado; si es necesario, ajuste la profundidad de los tornillos en los tacos.

INSTALACIÓN EN EL SUELO

Para instalar el calefactor en el suelo, es necesario sujetar dos patas metálicas (6) a los soportes (4) a través de los orificios especiales (9). En la instalación de suelo, el calefactor puede colocarse sólo horizontalmente. Utilice dos tornillos (7) suministrados para fijar cada pata. Asegúrese de que los tornillos estén bien apretados y que las patas estén en la posición correcta. El calefactor ya está preparado para ser configurado.

CONECTANDO CON LA APLICACIÓN³

1. Instale el aparato según está indicado arriba, enchúfelo a la toma de corriente, y después el calefactor estará en el modo de acoplamiento durante 5 minutos.
2. Conecte su teléfono inteligente a la red Wi-Fi (2.4 GHz) e inicie sesión en la cuenta de aplicación móvil «Perenio Smart»⁴ o «Perenio Lite» (o baje la aplicación en Google Play o Apple Store y cree la cuenta nueva). Toque el icono "+" y siga las instrucciones que aparecen en la pantalla.
3. Active el dispositivo en la aplicación Google Home, Yandex Smart Home (Alisa), Amazon Alexa⁵.
4. Configure los temporizadores o establezca los escenarios de funcionamiento en la aplicación.

USO SEGURO

Proteja el aparato contra el agua y los daños mecánicos. Manténgalo siempre fuera del alcance de los niños y los animales domésticos; el contacto con el aparato puede provocar quemaduras. Cuando esté encendido, no lo coloque sobre tapicerías ni cerca de cortinas o muebles tapizados. Móntelo sólo en la superficie plana y firme. No cubra el calefactor en funcionamiento con ningún objeto ni lo utilice para secar las cosas.

SOLUCIÓN DE PROBLEMAS

1. El calefactor no se calienta cuando está encendido: la temperatura deseada está ajustada incorrectamente. Aumente la temperatura deseada por encima de la que tiene en la actualidad.
2. El calefactor no responde a los comandos de la aplicación: se ha interrumpido la conexión a la red. Restablezca la conexión del dispositivo y del teléfono al punto de acceso Wi-Fi.
3. Durante su funcionamiento, el calefactor emite pitidos y el LED parpadea en rojo: el calefactor está peligrosamente inclinado. Devuelva el calefactor a su posición vertical.

¹ Es posible que algunas piezas, componentes y/o funciones no estén disponibles en la configuración de su calefactor. Consulte la caja o la página del producto en el sitio web perenio.com.

² El dispositivo está diseñado para el uso dentro de edificios. Condiciones de operación: de 0°C a +40°C, 35-85% de humedad (sin que se forme el condensado).

³ Toda la información contenida en el presente documento está sujeta a cambios sin previo aviso. En las instrucciones que se pueden descargar de perenio.com/documents encontrará información actualizada y una descripción detallada del aparato, así como del proceso de conexión, certificados, información sobre las empresas que aceptan las reclamaciones de calidad y garantía y las funciones de la aplicación Perenio Smart/Perenio Lite. Las condiciones de operación y la fecha de fabricación están indicadas en el embalaje.

⁴ La aplicación «Perenio Smart» es la principal, puesto que en ella se puede activar todos los dispositivos Perenio®, mientras que la aplicación «Perenio Lite» es una versión simplificada y tiene una cantidad de funciones limitada.

⁵ En caso de utilizar algunas aplicaciones de terceros, el calefactor ecológico inteligente debe ser activado previamente en la aplicación «Perenio Smart» o «Perenio Lite».

Diseñado en Chequia por Perenio IoT spol s r.o. (Na Dlouhem 79, Ricany - Jazlovce 251 01, Chequia). Fabricado en Letonia. Todas las marcas comerciales y sus nombres son propiedad de sus respectivos titulares.

INFORMATIONS GÉNÉRALES

Numéro de référence	PEJPH01 (blanc), PEJPH02 (noir), PEJPH03 (de couleur d'argent), PEJPH04 (de couleur d'or)
Composition de l'ensemble fourni	Éco-réchauffeur intelligent Perenio Joule avec une boîte de commande et un câble d'alimentation incorporé (2 mètres), pieds pour l'installation sur le plancher, un jeu de vis de fixation avec les chevilles, manuel d'utilisateur, bon de garantie
Caractéristiques ¹	Wi-Fi: IEEE802.11 B/G/N20 de fréquence 2,4 GHz, tension d'alimentation: 220-240 V, 50 Hz, puissance en attente: moins 1 W, puissance au régime de chauffe – 700-800 W. Types de protection appliqués: courant – jusqu'à 10 A, tension – jusqu'à 260 V, température du panneau – jusqu'à 150°C, gyroscope électronique – débranchement lors de la chute. Corps: panneau émettant de chaleur de verre trempé, boîte de commande de ABC-plastique, bouton d'alimentation avec un voyant LED intégré. Dimensions: 1000 mm x 356 mm x 32 mm (sans supports)
Fonctions ²	La maintenance automatique de la température réglée dans un local, réglage à distance et intégration dans le système d'une maison intelligente, sécurité de l'utilisation grâce au système de protection à plusieurs niveaux
Garantie	2 ans (durée de vie: 4 ans)

ÉLÉMENTS COMPOSANTS

Bouton multifonctionnelle avec l'indication LED (❶), boîte de commande (❷), panneau émettant de chaleur (❸), supports incorporés pour la fixation au mur (❹), câble d'alimentation de 2 m (❺), pieds pour l'installation sur le plancher (❻), vis pour la fixation des pieds (❼), trous dans les supports pour la fixation au mur (❽), trous dans les supports pour la fixation de pieds (❾), capteur de température (❿), quatre vis avec des chevilles pour la fixation au mur (⓫).

NOTICE DE MONTAGE AU MUR

Les supports pour la fixation de l'éco-réchauffeur au mur (❹) sont d'origine incorporés dans le corps de l'éco-réchauffeur. Faites attention à ce que les supports (❹) permettent de suspendre l'éco-réchauffeur dans la position verticale ou dans la position horizontale. Faites votre choix et marquez des endroits au mur pour les trous. Vérifiez encore une fois ces endroits et percez les trous par un perforateur ou une perceuse électrique percutante. Dans les trous percés insérez les vis (⓫) faisant partis de l'ensemble fourni. Appuyez l'éco-réchauffeur soigneusement contre le mur et le pendez à tous les 4 éléments de fixation. (❽) Assurez-vous en même temps que l'accrochage se soit passé avec succès sur tous les points et que l'éco-réchauffeur soit fixé ferme, et en cas échéant réglez la profondeur du serrage des vis dans les chevilles.

NOTICE DE MONTAGE SUR LE PLANCHER

Pour l'installation de l'éco-réchauffeur sur le plancher il faut fixer deux pieds métalliques (❻) aux supports de mur (❹) par des trous spéciaux (❾). Dans la version destinée au plancher le réchauffeur ne peut être installé que dans la position horizontale. Utilisez 2 vis (❼) de l'ensemble fourni pour l'installation de chaque pied. Assurez-vous que les vis soient serrés ferme et que les pieds soient installés dans la bonne direction. En ce moment le réchauffeur est prêt à être installé.

CONNEXION À L'APPLICATION³

- Montez l'appareil selon les instructions ci-dessus mentionnées, branchez-le dans la prise électrique, après cela le réchauffeur sera automatiquement au régime de raccordement durant 5 minutes.
- Connectez le smartphone au réseau Wi-Fi (2,4 GHz) et entrez dans votre compte utilisateur de l'application mobile «Perenio Smart»⁴ ou «Perenio Lite» (ou bien téléchargez l'application dans Google Play ou Apple Store et créez un nouveau compte utilisateur. Cliquez sur l'icône «+» et suivez les instructions sur l'écran.
- Activez l'appareil dans l'application Google Home, Yandex Smart Home (Alisa), Amazon Alexa⁵.
- Réglez la minuterie ou bien viser les scénarios de travail par l'intermédiaire de l'application.

RÈGLES DE L'UTILISATION SÉCURISÉE

Préserver l'appareil de l'eau et des dommages mécaniques. Installez-le dans des endroits inaccessibles pour les enfants et les animaux domestiques, il est possible de se brûler lors du contact avec l'appareil. Il est interdit de mettre l'appareil en état de marche sur la moquette et à côté des rideaux et des meubles capitonnés. Ne le montez que sur les fondements stables. Il est interdit de couvrir l'appareil fonctionnant de quelque chose ou d'y sécher des vêtements.

DÉPANNAGE

- Si le réchauffeur ne chauffe pas lors du fonctionnement – la température désirée n'est pas réglée correctement. Haussez la température désirée au-dessus de la température actuelle.
- Le réchauffeur ne réagit aux commandes de l'application – la connexion de réseau est interrompue. Reconnectez l'appareil et le smartphone au point d'accès Wi-Fi.
- Pendant le fonctionnement le réchauffeur émet des signaux sonores et le voyant LED clignote par une couleur rouge – Le réchauffeur s'est incliné d'une façon dangereuse. Mettez-le dans une position verticale.

¹ Certains composants, éléments constitutifs et/ou fonctions peuvent être absents dans votre configuration du réchauffeur. Voir l'emballage ou la page du site sur le produit: perenio.com.

² L'appareil est destiné pour l'installation dans un local. Les conditions d'exploitation : de 0°C au +40°C, 35-85% d'humidité relative (sans formation de fluide de condensation).

³ Toutes les informations que le présent document contient, peuvent être modifiées sans préavis. Pour obtenir des informations actuelles sur la description détaillée de l'appareil aussi bien que sur le processus de connexion au réseau, les certificats, les renseignements sur les entreprises acceptant des réclamations en terme de qualité et de la garantie, ainsi que les fonctions de l'application «Perenio Smart»/«Perenio Lite», consultez les instructions téléchargeables sur le lien suivant perenio.com/documents. Les conditions de l'exploitation et la date de la fabrication sont indiquées sur l'emballage.

⁴ L'application «Perenio Smart» est une application mobile principale car elle permet d'activer tous les appareils Perenio®, tandis que l'application «Perenio Lite» est une version simplifiée qui dispose de fonctions limitées.

⁵ Dans le cas d'utilisation de certaines applications tierces l'éco-réchauffeur doit être activée d'avance dans l'application «Perenio Smart» ou «Perenio Lite».

Élaboré en République Tchèque par une société «Perenio IoT spol.s.p.o» (République Tchèque, Ricany - Jazbovice 251 01, Na Dlouchem, 79). Fabriqué en Lettonie. Toutes les marques citées et leurs dénominations sont la propriété de leurs propriétaires correspondants.

ΓΕΝΙΚΕΣ ΠΛΗΡΟΦΟΡΙΕΣ

Κωδικός προμηθευτή	PEJPH01 (λευκό), PEJPH02 (μαύρο), PEJPH03 (ασημένιο), PEJPH04 (χρυσό)
Περιεχόμενα παράδοσης	Perenio Joule Έξυπνος eco-καλοριφέρ με μονάδα ελέγχου και ενσωματωμένο καλώδιο τροφοδοσίας (2 μέτρα), πόδια για εγκατάσταση δαπέδου, ένα σετ βιδών στερέωσης με πείρους, οδηγό γρήγορης εκκίνησης, κάρτα εγγύησης
Προδιαγραφές ¹	Wi-Fi: IEEE802.11 B/G/N20 συχνότητα 2,4 GHz, τάση τροφοδοσίας: 220-240 V, 50 Hz, ισχύς σε αναμονή: λιγότερο από 1 W, ισχύ θέρμανσης – 700-800 W. Εφαρμοσμένοι τύποι προστασίας: ρεύμα – έως 10 A, τάση – έως 260 V, θερμοκρασία πάνελ – έως 150°C, ηλεκτρονικό γυροσκόπιο – απενεργοποίηση κατά την πτώση. Σώμα: πάνελ εκπομπής θερμότητας από σκληρυμένο γυαλί, κουτί ελέγχου από ABS-πλαστικό, πλήκτρο λειτουργίας με ενσωματωμένη λυχνία LED. Διαστάσεις: 1000 mm x 356 mm x 32 mm (χωρίς αγκύλες)
Λειτουργίες ²	Αυτόματη διατήρηση της καθορισμένης θερμοκρασίας στο δωμάτιο, τηλεχειριστήριο και ενσωματωμένο στο έξυπνο οικιακό σύστημα, ασφάλεια χρήσης χάρη σε ένα σύστημα προστασίας πολλαπλών επιπέδων
Εγγύηση	2 χρόνια (χρόνος χρήσης: 4 χρόνια)

ΣΥΣΤΑΤΙΚΑ

Πολυλειτουργικό πλήκτρο με λυχνία LED (1), κουτί ελέγχου (2), πάνελ εκπομπής θερμότητας (3), ενσωματωμένες αγκύλες για τοποθέτηση σε τοίχο (4), καλώδιο ρεύματος 2 μέτρων (5), πόδια για εγκατάσταση δαπέδου (6), μπουλόνια για τη στερέωση των ποδιών (7), οπές στα στηρίγματα για τοποθέτηση σε τοίχο (8), οπές στα στηρίγματα για την προάρτηση των ποδιών (9), αισθητήρας θερμοκρασίας (10), τέσσερα μπουλόνια με βύσματα τοίχου (11).

ΟΔΗΓΙΕΣ ΤΟΠΟΘΕΤΗΣΗΣ ΤΟΙΧΟΥ

Αγκύλες για τη στερέωση του καλοριφέρ στον τοίχο (4) είναι αρχικά ενσωματωμένες στον σχεδιασμό του καλοριφέρ. Παρακαλώ σημειώστε ότι οι αγκύλες (4) σας επιτρέπουν να κρεμάσετε το καλοριφέρ κάθετα ή οριζόντια. Κάντε την επιλογή σας και επισημάνετε ανάλογα τη θέση για τις τρύπες στον τοίχο. Ελέγξτε ξανά για την ορθότητα και ανοίξτε τις τρύπες με σφυρί ή ηλεκτρικό σφυρί. Τοποθετήστε μπουλόνια στερέωσης με πείρους στις οπές που προκύπτουν (11), περιλαμβανόμενα στο πακέτο. Ακουμήστε προσεκτικά το καλοριφέρ στον τοίχο και κρεμάστε το και στα 4 στηρίγματα (8) ταυτόχρονα, βεβαιωθείτε ότι η εμπλοκή έχει πραγματοποιηθεί με επιτυχία σε όλα τα σημεία και ότι το καλοριφέρ είναι σταθερά στερεωμένο, εάν είναι απαραίτητο, ρυθμίστε το βάθος βιδώματος των μπουλονιών στις πείρους.

ΟΔΗΓΙΕΣ ΤΟΠΟΘΕΤΗΣΗΣ ΔΑΠΕΔΟΥ

Για να εγκαταστήσετε το καλοριφέρ στο πάτωμα, πρέπει να στερεώσετε δύο μεταλλικά πόδια (6) στις αγκύλες τοίχου (4) μέσω ειδικών οπών (9). Στην όρθια έκδοση, το καλοριφέρ μπορεί να τοποθετηθεί μόνο οριζόντια. Χρησιμοποιήστε δύο μπουλόνια (7) από το πακέτο για να στερεώσετε κάθε ένα από τα πόδια. Βεβαιωθείτε ότι τα μπουλόνια είναι καλά σφιγμένα και ότι τα πόδια είναι τοποθετημένα στη σωστή κατεύθυνση. Τώρα το καλοριφέρ είναι έτοιμο για εγκατάσταση.

ΣΥΝΔΕΣΗ ΜΕ ΤΗΝ ΕΦΑΡΜΟΓΗ³

1. Τοποθετήστε σύμφωνα με τις παραπάνω οδηγίες, συνδέστε το σε μια πρίζα, και μετά το καλοριφέρ θα βρίσκεται αυτόματα σε λειτουργία ζεύλι για 5 λεπτά.
2. Συνδέστε το smartphone σας σε δίκτυο Wi-Fi (2,4 GHz) και συνδεθείτε με τον λογαριασμό στην εφαρμογή **Perenio Smart**⁴ ή **Perenio Lite** για κινητά (ή κατεβάστε την εφαρμογή από το Google Play ή το Apple Store και δημιουργήστε έναν νέο λογαριασμό). Κάντε κλικ στο σύμβολο "+" και ακολουθήστε τις οδηγίες που εμφανίζονται στην οθόνη.
3. Ενεργοποιήστε τη συσκευή σας στα Google Home, Yandex Smart Home (Alice), Amazon Alexa⁵.
4. Ρυθμίστε χρονοδιακόπτες ή ορίστε σεναρία εργασίας μέσω της εφαρμογής.

ΚΑΝΟΝΕΣ ΑΣΦΑΛΗΣ ΧΡΗΣΗΣ

Προστατέψτε από το νερό και τις μηχανικές ζημιές. Τοποθετήστε μακριά από παιδιά και κατοικίδια, πιθανά εγκαύματα σε επαφή. Όταν είναι ενεργοποιημένο, μην το τοποθετείτε σε χαλιά ή κοντά σε κουρτίνες ή ταπεταρίες. Τοποθετήστε μόνο σε σταθερά υποστρώματα. Απαγορεύεται να καλύπτετε το ενεργοποιημένο καλοριφέρ με οπδήποτε ή να στεγνώνετε πάνω του ρούχα.

ΑΝΤΙΜΕΤΩΠΙΣΗ ΠΡΟΒΛΗΜΑΤΩΝ

1. Όταν είναι ενεργοποιημένο, το καλοριφέρ δεν θερμαίνεται – η επιθυμητή θερμοκρασία δεν έχει ρυθμιστεί σωστά. Αυξήστε την επιθυμητή θερμοκρασία υψηλότερη από την τρέχουσα.
2. Το καλοριφέρ δεν ανταποκρίνεται σε εντολές από την εφαρμογή – η σύνδεση δικτύου έχει διακοπεί. Επανασυνδέστε τη συσκευή και το τηλέφωνο στο σημείο πρόσβασης Wi-Fi.
3. Κατά τη λειτουργία, το καλοριφέρ εκπέμπει φωνητικά σήματα και η λυχνία LED αναβοσβήνει κόκκινη – το καλοριφέρ γέρνει επικίνδυνα. Επιστρέψτε το καλοριφέρ σε όρθια θέση.

¹ Ορισμένα εξαρτήματα, αξεσουάρ ή/και λειτουργίες ενδέχεται να μην υπάρχουν στη διαμόρφωση του καλοριφέρ σας.

Δείτε το κουτί ή τη σελίδα προϊόντος του ιστότοπου perenio.com.

² Η συσκευή προορίζεται για εσωτερική εγκατάσταση. Συνθήκες λειτουργίας: 0°C έως +40°C, 35-85% σχετικής υγρασίας (χωρίς συμπύκνωση).

³ Όλες οι πληροφορίες που περιέχονται σε αυτό το έγγραφο υπόκεινται σε αλλαγές χωρίς προειδοποίηση. Για ενημερωμένες πληροφορίες και λεπτομερείς περιγραφές της συσκευής, καθώς και τη διαδικασία σύνδεσης, πιστοποιητικά, πληροφορίες σχετικά με εταιρείες που αποδέχονται αξιώσεις για ποιότητα και εγγύηση, καθώς και για τις λειτουργίες της εφαρμογής **Perenio Smart/Perenio Lite**, ανατρέξτε στις οδηγίες που είναι διαθέσιμες για λήψη στο perenio.com/documents. Οι συνθήκες χρήσης και η ημερομηνία παραγωγής αναγράφονται στη συσκευασία.

⁴ Η εφαρμογή Perenio Smart είναι απαραίτητη καθώς μπορεί να ενεργοποιήσει όλες τις συσκευές Perenio®, ενώ η εφαρμογή Perenio Lite είναι απλοποιημένη και έχει περιορισμένη λειτουργικότητα.

⁵ Σε περίπτωση χρήσης ορισμένων εφαρμογών τρίτων, το έξυπνο eco-καλοριφέρ να ενεργοποιηθεί στην εφαρμογή "Perenio Smart" ή "Perenio Lite".

Δημιουργήθηκε στην Τσεχική Δημοκρατία από την Εταιρεία Perenio IoT spol s r.o. (Τσεχική Δημοκρατία, Ríčaný - Jazlovce 251 01, Na Dlouchem, 79). Κατασκευασμένο στη Λετονία.

Όλα τα εμπορικά σήματα που αναφέρονται και τα ονόματά τους αποτελούν ιδιοκτησία των αντίστοιχων κατόχων τους.

ЖАЛПЫ АҚПАРАТ

Артикул	PEJPH01 (ақ), PEJPH02 (қара), PEJPH03 (күміс), PEJPH04 (алтын)
Жеткізілім жинақтамасы	Perenio Joule Басқару блогы және кіріктірілген қуат кабелі (2 метр) бар ақылды эко-жылытқыш, еденге орнатуға арналған аяқтар, дюбельдермен бекітетін болттардың жиынтығы, пайдаланушының қысқаша нұсқаулығы, кепілдік талоны.
Сипаттамалары ¹	Wi-Fi: IEEE802.11 B/G/N20 жиілігі 2,4 ГГц, қуат кернеуі: 220-240 В, 50 Гц, күту режиміндегі қуаты: 1 Вт-тан төмен, қыздыру режиміндегі қуаты – 700-800 Вт. Қорғаныстың қолданылатын түрлері: тоқ бойынша – 10 А дейін, кернеу бойынша – 260 В дейін, панельдің температурасы бойынша – 150°C дейін, электронды гироскоп – құлаған кезде өшіру. Корпусы: қыздырылған шыныдан жасалған жылушығарғыш панель, АБС пластикалық басқару блогы, LED индикаторы бар қуат түймесі. Мөлшері: 1000 мм x 356 мм x 32 мм (тіреуіштерсіз).
Функциялары ²	Бөлмедегі орнатылған температураны автоматты түрде ұстап тұру, қашықтан басқару және ақылды үй жүйесіне интеграциялау, көп деңгейлі қорғаныс жүйесінің арқасында пайдалану қауіпсіздігі.
Кепілдік	1 жыл (қызмет мерзімі: 4 жыл)

ҚҰРАМДАС ЭЛЕМЕНТТЕРІ

LED индикаторы бар көп функциялы батырма (1), басқару блогы (2), жылушығарғыш панель (3), қабырғаға орнатуға арналған кіріктірілген тіреулер (4), 2 м қуат кабелі (5), еденге орнатуға арналған аяқтар (6), аяқ бекітпелері (7), қабырғаға орнатуға арналған кронштейндердегі саңылаулар (8), аяқтарға орнатуға арналған кронштейндердегі саңылаулар (9), температура датчигі (10), қабырға тығындары бар төрт болт (11).

ҚАБЫРҒАҒА МОНТАЖДАУ БОЙЫНША НҰСҚАУЛЫҚ

Жылытқышты қабырғаға бекітуге арналған кронштейндер 4 жылытқыш құрылымына басынан бастап кіріктірілген. Кронштейндер 4 жылытқышты тігіннен немесе көлденеңінен іліп қоюға мүмкіндік беретінін ескеріңіз. Өз таңдауыңызды жасаңыз және сәйкесінше қабырғадағы тесіктердің орнын белгілеңіз. Дұрыстығын қайта тексеріп, тесіктерді перфоратормен немесе соғылмалы электрлік балғамен саңылау жасаңыз. Пайдалануға арналған саңылауларға жеткізілім жинақтамасына кіретін дюбелдері 11 бар бекіткіш бұрандаманы орнатыңыз. Қабырғаға жылытқышты абайлап тіреп, оны барлық 4 бекіткіш элементке 8 іліп қойыңыз, бекіту барлық нүктелерде ойдағыдай болып, қыздырғыш мықтап бекітілгеніне көз жеткізіңіз, қажет болса болттардың дюбелдерге бұралу тереңдігін реттеңіз.

ЕДЕНГЕ МОНТАЖДАУ БОЙЫНША НҰСҚАУЛЫҚ

Қыздырғышты еденге орнату үшін екі металл аяқты 6 қабырға тіректеріне 4 арнайы саңылаулар 9 арқылы бекіту керек. Еденге арналған нұсқада жылытқышты тек көлденең орналастыруға болады. Әр аяқты бекіту үшін жинақтағы екі бұранданы 7 қолданыңыз. Болттардың мықтап тартылғанына және аяқтардың дұрыс бағытта орнатылғанына көз жеткізіңіз. Енді жылытқыш орнатуға дайын.

ҚОЛДАНБАҒА ҚОСУ³

1. Жоғарыдағы нұсқаулыққа сәйкес бекітіңіз, оны электр розеткасына қосыңыз, содан кейін жылытқыш 5 минут ішінде автоматты түрде жұптастыру режимінде болады.
2. Смартфонды Wi-Fi (2,4 ГГц) желісіне қосып, «Perenio Smart»⁴ немесе «Perenio Lite» мобильді қолданбасының тіркеме жазбасына кіріңіз (немесе қолданбаны Google Play немесе Apple Store жүктеп алып, жаңа тіркеме жазбаны құрыңыз). «+» Белгішесін басып, экрандағы нұсқауларды орындаңыз.
3. Құрылғыны Google Home, Yandex Smart Home (Алиса), Amazon Alexa⁵ қолданбасында іске қосыңыз.
4. Қолданба арқылы таймерлерді теңшеңіз немесе жұмыс сценарийлерін орнатыңыз.

ҚАУІПСІЗ ПАЙДАЛАНУ ЕРЕЖЕЛЕРІ

Судан және механикалық зақымданудан сақтаңыз. Жанасу кезінде күйіп қалу мүмкін, балалар мен үй жануарларының қолы жетпейтін жерде сақтаңыз. Қосылған кезде кілемдердің үстіне немесе перделер мен жұмсақ жиһаздардың жанына қоймаңыз. Тек тұрақты беттерге орнатыңыз. Жұмыс істеп тұрған жылытқышты ештеңемен жабуға немесе үстінде киімді құрғатуға тыйым салынады.

АҚАУЛАРДЫ ЖОЮ

1. Қосылған күйінде жылытқыш қызбайды – қажетті температура дұрыс орнатылмаған. Қажетті температураны ағымдағыдан жоғары көтеріңіз.
2. Қыздырғыш қолданба командаларына жауап бермейді – желілік байланыс үзілді. Құрылғы мен телефонды Wi-Fi кіру нүктесіне қайта қосыңыз.
3. Жұмыс кезінде қыздырғыш дыбыстық сигналдар шығарады және LED-индикатор қызыл болып жыпылықтайды – қыздырғыш қауіпті қисайған. Қыздырғышты тік күйіне қайтарыңыз.

¹ Кейбір компоненттер, аксессуарлар және/немесе функциялар сіздің қыздырғыш конфигурацияңызда болмауы мүмкін. perenio.com веб-сайтының қорабын немесе өнім бетін қараңыз.

² Құрылғы үй ішінде орнатуға арналған. Пайдалану шарттары: 0°C-ден +40°C дейін, 35-85% салыстырмалы ылғалдылық (конденсаттың түзілуісіз).

³ Осы құжаттағы барлық ақпарат алдын-ала ескертусіз өзгертілуі мүмкін. Құрылғының өзекті мәліметтері мен егжей-тегжейлі сипаттамалары, сондай-ақ қосылу үрдісі, сертификаттар, сапа мен кепілдікке шағымдарды қабылдайтын компаниялар туралы ақпарат, сондай-ақ «Perenio Smart»/«Perenio Lite» қолданбаларының функциялары perenio.com/documents сілтемесі бойынша жүктеуге қолжетімді нұсқаулықтарда көрсетілген. Пайдалану шарттары мен өндірілген күні қаптамада көрсетілген.

⁴ «Perenio Smart» қолданбасы өте маңызды болып табылады, өйткені онда барлық Perenio® барлық құрылғыларын іске қосуға болады, ал «Perenio Lite» қолданбасы жеңілдетілген және шектеулі функционалдылыққа ие.

⁵ Кейбір үшінші тарап қолданбаларын қолданған жағдайда, ақылды эко-жылытқыш «Perenio Smart» немесе «Perenio Lite» қолданбасында алдын ала іске қосылуы керек.

Чехияда «Perenio IoT spol s. r.o.» азірленді (Чехия, Ржичани - Яковлице 251 01, На Длуужем, 79). Латвияда жасалған. Барлық аталған сауда белгілері және олардың атаулары тиісті иелерінің меншігі болып табылады.

BENDRA INFORMACIJA

Artikulis	PEJPH01 (baltas), PEJPH02 (juodas), PEJPH03 (sidarbinis), PEJPH04 (auksinis)
Pristatymo komplektas	Perenio Joule Išmanusis ekologiškas šildytuvus su valdymo bloku ir įmontuojau maitinimo laidu (2 metrai), kojytės montavimui ant grindų, tvirtinimo varžtų su kaiščiiais rinkinys, trumpas pradžios vadovas, garantinis talonas
Charakteristikos ¹	Wi-Fi: IEEE802.11 B/G/N20 dažniu частотой 2,4 GHz, maitinimo įtampa: 220-240 V, 50 Hz, budėjimo režimo galia: mažiau 1 W, šildymo režimo galia – 700-800 W. Taikomi saugumo tipai: srovės – iki 10 A, įtampos – iki 260 V, panelės temperatūros – iki 150°C, elektroninis gioskopas – išjungti krisdamas. Koprusas: šilumą skleidžianti panelė iš grūdinto stiklo, valdymo blokas iš ABS-plastiko, maitinimo mygtukas su integruotu LED indikatoriumi. Dydžiai: 1000 mm x 356 mm x 32 mm (be laikiklių)
Funkcijos ²	Automatinis palaikymas patalpoje užduotos temperatūros, nuotolinis valdymas ir intergarvimas išmaniųjų namų sistemoje, naudojimo saugumas dėka daugialapsnės saugumo sistemos
Garantija	2 metai (tarnavimo laikotarpis: 4 metai)

SUDEDAMIEJI ELEMENTAI

Daugiafunkcinis mygtukas su LED indikacija (1), maitinimo blokas (2), šilumą skleidžianti panelė (3), įmontuoti laikikliai tvirtinimui ant sienos (4), maitinimo laidas 2 m (5), kojytės montavimui ant grindų (6), varžtai kojųčių tvirtinimui (7), angos laikikliams tvirtinimui ant sienos (8), angos laikikliams kojųčių tvirtinimui (9), temperatūros jutiklis (10), keturi varžtai su kaiščiiais tvirtinimui ant sienos (11).

MONTAVIMO ANT SIENOS INSTRUKCIJA

Laikikliai šildytuvo tvirtinimui ant sienos (4) iš pradžių įmontuoti į šildytuvo konstrukciją. Atkreipkite dėmesį į tai, kad laikikliai (4) leidžia kabinti šildytuvą vertikaliai arba horizontaliai. Pasirinkite ir išmatuokite remiantis tą vietą angai ant sienos daryti. Dar kartą patikrinkite teisingumą ir išgręžkite skylę perforatoriumi arba plaktukiniu elektriniu grąžtu. Į gavusias skylės įstatykite tvirtinimo varžtus su kaiščiiais (11), kurie įeina į pristatymo komplektą. Atsargiai pritraukite šildytuvą prie sienos ir užkabinkite jį ant visų 4 tvirtinimo elementų (8) vienu metu, įsitikinusi, kad užkabiniams įvyko sėkmingai visais taškais ir šildytuvus sandariai užfiksuotas, esant poreikiui sureguliuokite varžtų užsukimo gilumą į kaščius.

MONTAVIMO ANT GRINDŲ INSTRUKCIJA

Šildytuvo montavimui ant grindų būtina pritvirtinti dvi metalines kojytės (6) ant sieninių laikiklių (4) per specialias angas (9). Grindų variante šildytuvą galima dėti tik horizontaliai. Naudokite du varžtus (7) iš komplekto, kad pritvirtinti kiekvieną iš kojųčių. Įsitinkite tuo, kad varžtai sandariai užsukti ir kojytės sumontuotos teisingais. Dabar šildytuvus pasiruošęs nustatymui.

PRIJUNGIMAS PRIE PROGRAMĖLĖS³

1. Sumontuokite remiantis aukščiau esančią instrukciją, prijunkite jį prie elektros rozetės, po ko šildytuvus automatiškai bus poravimosi režime apie 5-s minutes.
2. Prijunkite išmanųjį telefoną prie tinklo Wi-Fi (2,4 GHz) ir įeikite į nuorodą išmaniosios programėlės „Perenio Smart“⁴ arba „Perenio Lite“ (arba atsisiųskite programėlę iš Google Play arba Apple Store ir sukurkite naują nuorodą). Paspauskite piktogramą „+“ ir laikykites instrukcijų, nurodytų ekrane.
3. Aktyvuokite prietaisą programėlėje Google Home, Yandex Smart Home (Alisa), Amazon Alexa⁵.
4. Nustatykite laikmačius arba nustatykite darbo scenarijus per programėlę.

SAUGAUS NAUDOJIMO TAISYKLĖS

Saugoti nuo vandens ir mechaninių pažeidimų. Laikyti vaikams ir augintiniams nepasiekiamose vietose, galima susideginimai esant kontaktui. Įjungtoje būklėje nedėti ant kiliminių paviršių ir šalia užuolaidų arba minkštų baldų. Montuoti tik stabilioje padėtyje. Draudžiama užkluoti kuo nors veikiančią šildytuvą arba džiovinoti ant jo daiktus.

PROBLEMŲ SPRENDIMAS

1. Įjungtoje būklėje šildytuvus nešildo – norima temperatūra nustatyta neteisingai. Padidinkite norimą temperatūrą aukščiau esančios.
2. Šildytuvus nereaguoja į komandas iš programėlės – nutrūko tinklo prisijungimas. Atkurkite prietaiso ir telefono prisijungimą prie Wi-Fi prieigos taško.
3. Darbo metu šildytuvus leidžia garsiniu signalu ir LED-indikatorius mirksi raudonai – šildytuvus pavojingai pakrypo. Gražinkite šildytuvą į vertikalnią padėtį.

¹ Kai kurių komponentų, įeinančių į komplektą ir/arba funkcijų gali nebūti jūsų šildytuvo konfigūracijoje. Žr. dėžę arba gaminio web-tinklapo puslapį perenio.com.

² Prietaisas skirtas montavimui patalpoje. Eksploatavimo sąlygos: nuo 0°C iki +40°C, 35-85% santykinės drėgmės (be kondensato kaupimosi).

³ Visa informacija, esanti šiame dokumente, gali būti pakeista be išankstinio pranešimo. Aktualūs duomenys ir prietaiso detalūs aprašymai, o taip pat prisijungimo procesas, sertifikatai, duomenys apie įmones, primančias pretenzijas dėl kokybės ir garantijas, o taip pat funkcijos programėlės „Perenio Smart“/„Perenio Lite“ yra instrukcijose, kurios prieinamos atsisiuntimui pagal nuorodą perenio.com/documents. Eksploatavimo sąlygos ir gaminimo data nurodyti ant pakuočių.

⁴ Programėlė „Perenio Smart“ yra pagrindinė, nes joje galima katvyuoti visus prietaisus Perenio®, tuo tarpu programėlė „Perenio Lite“ yra supaprastinta ir turi ribotas funkcijas.

⁵ Atveju naudojimo kai kurių iš pašalinių programėlių išmanusis ekologiškas šildytuvus turi būti iš anksto aktyvuotas programėlėje „Perenio Smart“ arba „Perenio Lite“.

Sukurta Čekijoje įmone „Perenio IoT spol s.r.o.“ (Čekija, Ržicani-Jažbovice 251 01, Na Dbluchem, 79). Pagaminta Latvijoje. Visi prekės ženklai ir jų pavadinimai yra jų atitinkamų savininkų nuosavybė.

VISPĀRĪGA INFORMĀCIJA

Artikuls	PEJPH01 (balts), PEJPH02 (melns), PEJPH03 (sudraba), PEJPH04 (zelta)
Piegādes komplekts	Perenio Joule Gudrais eko-sildītājs ar vadības bloku un iebūvētu barošanas kabeli (2 metri), kājas uzstādīšanai uz grīdas, stiprinājuma skrūvju komplekts ar dībeļiem, īsa lietotāja instrukcija, garantijas talons
Raksturojumi ¹	Wi-Fi: IEEE802.11 B/G/N20 ar frekvenci 2,4 GHz, barošanas spriegums: 220-240 V, 50 Hz, jauda gaidstāves režīmā: mazāka kā 1 W, jauda sildīšanas režīmā – 700-800 W. Pielietojamie aizsardzību tipi: pēc strāvas līdz 10 A, pēc sprieguma – līdz 260 V, pēc paneļa temperatūras – līdz 150°C, elektroniskais žiroskops – atslēgums pie krituma. Korpuss: siltumu izstarojošs panelis no rūdīta stikla, vadības bloks no ABS-plastmasas, barošanas poga ar integrētu LED indikatoru. Izmēri: 1000 mm x 356 mm x 32 mm (bez kronšteinim)
Funkcijas ²	Uzdotās temperatūras automātiska uzturēšana telpā, tāl vadība un integrācija gudrās mājas sistēmā, izmantošanas drošība, pateicoties daudzlīmeņu aizsardzības sistēmai
Garantija	2 gadi (kalpošanas laiks: 4 gadi)

SASTĀVELEMENTI

Daudzfunkcionāla poga ar LED indikāciju (1), vadības bloks (2), siltumu izstarojošs panelis (3), iebūvētie kronšteini stiprināšanai pie sienas (4), elektrības kabelis 2 m (5), kājiņas uzstādīšanai uz grīdas (6), skrūves kāju stiprināšanai (7), atveres kronšteinos stiprināšanai pie sienas (8), atveres kronšteinos kāju stiprināšanai (9), temperatūras sensors (10), četras skrūves ar dībeļiem stiprināšanai pie sienas (11).

MONTĀŽAS INSTRUKCIJA PIE SIENAS

Kronšteini sildītāja stiprināšanai pie sienas 4 sākotnēji iebūvēti sildītāja konstrukcijā. Pievērsiet uzmanību tam, ka kronšteini 4 ļauj piekārt sildītāju vertikāli vai horizontāli. Izvēlieties vietu un veiciet atzīmes atverēm atbilstoši šai vietai uz sienas. Vēlreiz pārbaudiet pareizību un izurbiet atveres ar perforatoru vai elektrisko trieciena urbjmašīnu. Iegūtā atverē uzstādiat stiprinājuma skrūves ar dībeļiem 11, kas atrodamas piegādes komplektā. Akurāti pieslieniet sildītāju pie sienas un piekariet to uz visiem 4 stiprinājuma elementiem 8 vienlaicīgi, pārliecinieties, ka aizķeršanās notika veiksmīgi visos punktos un sildītājs droši nofiksēts, vajadzības gadījumā noregulējiet skrūvju ieskrūvēšanas dziļumu dībeļos.

MONTĀŽAS INSTRUKCIJA UZ GRĪDAS

Sildītāja uzstādīšanai uz grīdas ir jānostiprina divas metāla kājiņas 6 uz sienas kronšteinim 4 caur speciālām atverēm 9. Grīdas variantā sildītāju var izvietot tikai horizontālā stāvoklī. Izmantojiet pa divām skrūvēm 7 no komplekta, lai piestiprinātu katru no kājiņām. Pārliecinieties par to, ka skrūves droši pievilktas un kājiņas uzstādītas pareizā virzienā. Tagad sildītājs gatavs uzstādīšanai.

PIESLĒGUMS LIETOTNEI³

- Samontējiet saskaņā ar augstāk doto instrukciju, pieslēdziet to elektriskai rozetei, pēc tam sildītājs automātiski atradīsies savienojuma režīmā 5 minūšu laikā.
- Pieslēdziet viedtālruni Wi-Fi tīklam (2,4 GHz) un ieejiet mobilās lietotnes "Perenio Smart"⁴ vai "Perenio Lite" uzskaites ierakstā (vai lejupielādējiet lietotni Google Play vai Apple Store un izveidojiet jaunu kontu). Nospiediet uz ikonas "+" un sekojiet instrukcijām, kas atainojas uz ekrāna.
- Aktivizējiet ierīci lietotnē Google Home, Yandex Smart Home (Alisa), Amazon Alexa⁵.
- Iestatiet taimerus vai uzdodiet darba scenārijus caur lietotni.

DROŠAS LIETOŠANAS NOTEIKUMI

Sargāt no ūdens un mehāniskiem bojājumiem. Izvietot bērniem un mājdzīvniekiem nepieejamās vietās, iespējami apdegumi kontakta laikā. Ieslēgtā stāvoklī nenovietot uz paklāja segumiem un aizkaru vai mīksto mēbeļu tuvumā. Montēt tikai uz stabilām pamatnēm. Aizliegts pārsegt strādājošo sildītāju vai uz tā žāvēt mantas.

DEFEKTU NOVĒRŠANA

- Ieslēgtā stāvoklī sildītājs nesilda – vēlamā temperatūra uzstādīta kļūdaini. Paaugstiniet vēlamo temperatūru virs pašreizējās.
- Sildītājs nereaģē uz lietotnes komandām – pārtraukts tīkla savienojums. Atjaunojiet ierīces un tālruņa pieslēgumu Wi-Fi piekļuves punktam.
- Darba laikā sildītājs izdod skaņas signālus un LED-indikatora mirgo sarkanā krāsā – sildītājs bīstami noliecies. Atgrieziet sildītāju vertikālā stāvoklī.

¹ Daži komponenti, komplektējošie un/vai funkcijas var izstrukt jūsu sildītāja konfigurācijā. Sk. kārbu vai produktu lappusi tīmekļa vietnē perenio.com.

² Ierīce paredzēta uzstādīšanai telpā. Eksploataācijas nosacījumi: no 0°C līdz +40°C, 35-85% relatīvā mitrums (bez kondensāta veidošanas).

³ Visa šajā instrukcijā esošā informācija var tikt izmainīta bez iepriekšējas informēšanas. Aktuālas ziņas un ierīces izmērošanas apraksts, kā arī pieslēguma process, sertifikāti, ziņas par uzņēmumiem, kas pieņem pretenzijas par kvalitāti un garantijas, kā arī lietotnes "Perenio Smart"/"Perenio Lite" funkcijas atrodamas instrukcijās, kuras var lejupielādēt pēc atsaucis perenio.com/documents. Eksploataācijas nosacījumi un ražošanas datums norādīti uz iepakojuma.

⁴ Lietotne "Perenio Smart" ir galvenā, jo tajā var aktivizēt visas ierīces Perenio®, tikmēr kā lietotne "Perenio Lite" ir vienkāršota ar ierobežotu funkcionalitāti.

⁵ Izmantojot dažas citas lietotnes, gudrajām eko-sildītājam jābūt iepriekš aktivizētam lietotnē "Perenio Smart" vai "Perenio Lite".

Izstrādāts Čehijā uzņēmumā "Perenio IoT spol s r.o." (Čehija, Ržičani – Jažlovice 251 01, Na Dlouhem 79). Izgatavots Latvijā. Visas norādītās tirdzniecības markas un to nosaukumi ir to attiecīgo īpašnieku īpašums.

ALGEMENE INFORMATIE

Artikel	PEJPH01 (wit), PEJPH02 (zwart), PEJPH03 (zilver), PEJPH04 (goud)
Pakketinhoud	Perenio Joule Slimme eco-verwarming met een besturingspaneel en een ingebouwde voedingskabel (2 meter), pootjes voor de vloerinstallatie, een set bevestigingsbouten met pluggen, een korte gebruikershandleiding en een garantiebon
Specificaties ¹	Wi-Fi: IEEE802.11 B/G/N20 2,4 GHz, voedingsspanning: 220-240 V, 50 Hz, stand-by vermogen: minder dan 1 W, verwarmingsvermogen 700-800 W. Toegepaste soorten bescherming: stroom – tot 10 A, spanning – tot 260 V, paneeltemperatuur – tot 150°C, elektronische gyroscop – fall-off. Behuizing: warmte-emitterend paneel van gehard glas, schakelkast van ABS-kunststof, aan/uit-knop met geïntegreerde LED-indicator. Afmetingen: 1000 mm x 356 mm x 32 mm (zonder beugels)
Functies ²	Automatisch behoud van de ingestelde temperatuur in de kamer, afstandsbediening en integratie in het smart home-systeem, gebruiksveiligheid dankzij multi-level beveiligingssysteem
Garantie	2 jaar (levensduur: 4 jaar)

ONDERDELEN

Multifunctionele knop met LED-indicator (1), schakelkast (2), warmtepaneel (3), ingebouwde beugels voor wandmontage (4), 2 m voedingskabel (5), pootjes voor vloermontage (6), schroeven voor pootbevestigingen (7), gaten in de beugels voor wandmontage (8), gaten in de beugels voor bevestiging van de poten (9), temperatuursensor (10), vier bouten met pluggen (11).

INSTRUCTIES VOOR WANDMONTAGE

Beugels voor het bevestigen van de radiator aan de muur (4) zijn al in de kachel ingebouwd. Dankzij deze beugels (4) kan de kachel verticaal of horizontaal worden opgehangen. Bepaal de plaats van montage en teken de gaten af op de muur. Controleer nogmaals de juiste positie en boor gaten met een boorhamer of klopboormachine. Druk de bouten met pluggen in de gaten (11). Leun de radiator voorzichtig tegen de muur en hang hem tegelijkertijd aan alle 4 bevestigingselementen (8), zorg ervoor dat de radiator aan alle punten stevig is bevestigd en pas de diepte van de bouten in de pluggen aan, indien nodig.

INSTRUCTIES VOOR VLOERMONTAGE

Voor vloermontage bevestig twee metalen poten (6) aan de muurbeugels (4) via speciale gaten (9). Bij vloermontage kan de radiator alleen horizontaal geplaatst worden. Gebruik twee schroeven (7) uit de set om beide poten te bevestigen. Controleer dat de bouten goed vastgedraaid zijn en dat de pootjes in de juiste richting geïnstalleerd zijn. Nu is de radiator klaar voor gebruik.

VERBINDING MAKEN MET DE APP³

1. Monteer de radiator zoals hierboven vermeld en steek de stekker in een stopcontact. De radiator zal automatisch voor 5 minuten in de koppelmodus komen te staan.
2. Verbind uw smartphone met het Wi-Fi-netwerk (2,4 GHz) en log in op je mobiele app-account van "Perenio Smart⁴" of "Perenio Lite" (of download de app via Google Play of Apple Store en maak een nieuw account aan). Klik op het pictogram "+" en volg de instructies op het scherm.
3. Activeer uw apparaat via Google Home, Yandex Smart Home (Alice), Amazon Alexa⁵.
4. Het is mogelijk om timers of verschillende werkszenario's via de app in te stellen.

REGELS VOOR VEILIG GEBRUIK

Tegen water en mechanische schade beschermen. Buiten bereik van kinderen en huisdieren houden, mogelijke brandwonden bij contact. Niet op tapijten of in de buurt van gordijnen of gestoffeerde meubels plaatsen. Alleen op stabiele ondergronden monteren. Het is verboden om de werkende radiator af te dekken of dingen erop te drogen.

VERHELPEN VAN STORINGEN

1. De radiator wordt niet warm als hij aan staat - de gewenste temperatuur is verkeerd ingesteld. Zet de gewenste temperatuur hoger dan het nu is.
2. De radiator reageert niet op de opdrachten uit de app - de netwerkverbinding is onderbroken. Verbind het apparaat en de telefoon opnieuw met het Wi-Fi netwerk.
3. Tijdens het gebruik maakt de radiator geluiden, de LED-indicator knippert rood - de radiator is gevaarlijk gekanteld. Zet de radiator weer recht op.

¹ Het is mogelijk dat bepaalde onderdelen, accessoires en/of functies afwezig zijn in uw verwarmingsconfiguratie. Zie verpakking of productpagina op perenio.com.

² Het apparaat is bedoeld voor installatie binnenshuis. Gebruiksvoorwaarden: 0°C tot +40°C, 35-85% RH (niet-condenserend).

³ Alle informatie in dit document kan zonder voorafgaande kennisgeving worden gewijzigd. Voor actuele informatie en de volledige apparaatbeschrijving, het verbindingproces, certificaten, garantie- en kwaliteitsproblemen evenals de Perenio Smart/Perenio Lite app-functionaliteit, zie de relevante die u kunt downloaden op perenio.com/documenten. Gebruiksvoorwaarden en productiedatum staan op de verpakking vermeld.

⁴ De Perenio Smart-app is de hoofdtoepassing waar alle Perenio®-apparaten kunnen worden geactiveerd, terwijl Perenio lite een vereenvoudigde versie hiervan is met beperkte en vereenvoudigde functionaliteit.

⁵ Bij gebruik van bepaalde andere toepassingen van derden moet het Power Link Wi-Fi-apparaat eerst in de "Perenio Smart"- of "Perenio Lite"-app worden geactiveerd.

Ontwikkeld in Tsjechië door "Perenio IoT spol s.ro." (Na Dlouhem 79, Ricany - Jazbovice 251 01, Tsjechië). Gemaakt in Letland. Alle genoemde handelsmerken en namen zijn eigendom van de respectievelijke eigenaren.

GENERELL INFORMASJON

Vareslag	PEJPH01 (hvit), PEJPH02 (svart), PEJPH03 (sølv), PEJPH04 (gull)
Leveringsomfang	Perenio Joule Smart miljøvennlig varmeovn med kontrollpanel og innebygd strømkabel (2 meter), føtter for å installere ovnen på gulvet, et sett med festebolter med dybler, kort bruksanvisning, garantikort
Spesifikasjoner ¹	Wi-Fi: IEEE802.11 B/G/N20, 2,4 GHz, 220-240 V (AC), 50 Hz, ventemodus effekt – mindre enn 1 W, effekt ved oppvarmingen – 700-800 W. Gjeldende typer beskyttelse: for strøm – opptil 10 A, for spenning – opp til 260 V, for paneltemperatur – opp til 150°C, elektronisk gyroskop – avstengning når det faller ned. Kapsel: varmeavgivende panel i herdet glass, ABS-kontrollboks i plast, på-knappen med integrert LED-indikator. Produkt størrelse: 1000 mm x 356 mm x 32 mm (uten braketter)
Funksjoner ²	Opprettholder automatisk den innstilte temperaturen i rommet, fjernstyrt og integrert i smarthus-systemet, trygg bruk takket være et integrert beskyttelsessystem på flere nivåer
Garanti	2 år (levetid: 4 år)

KOMPONENTER

Flerfunksjonsknappen med LED-indikator (1), kontrollpanel (2), varmeavgivende panel (3), innebygde braketter for veggmontering (4), strømkabel 2 m (5), føtter for å installere ovnen på gulvet (6), bolter for å feste føtter (7), hull i brakettene for veggmontering (8), hull i brakettene for å feste føtter (9), temperatur sensor (10), fire festebolter med dybler for veggmontering (11).

INSTRUKSJONER FOR VEGGMONTERING

Brakettene for veggmontering 4 er innebygd i varmeovnen. Vær oppmerksom på at brakettene 4 kan brukes for å henge varmeovnen både vertikalt og horisontalt. Etter å ha valgt måten å henge ovnen på, marker gjerne veggen der du skal gjøre hull. Kontroller at veggen er markert riktig og bor hullene med en hammerboremaskin eller elektrisk hammerboremaskin. Sett inn festebolter med dybler 11 i hullene. Len ovnen forsiktig mot veggen og heng den opp på alle de 4 boltene 8 samtidig. Sjekk at tilkoblingen er god og at ovnen er godt festet, juster eventuelt dybden på boltene i dyblene.

INSTRUKSJONER FOR GULVMONTERING

For å montere varmeovnen på gulvet er det nødvendig å feste to metallføtter 6 til veggbrakettene 4 gjennom spesielle hull 9. På gulvet kan varmeovnen bare plasseres horisontalt. Bruk to bolter 7 fra settet for å feste hver fot. Sjekk at boltene er godt strammet og at føttene er installert i riktig retning. Varmeovnen er nå klar for installasjon.

KOBLE TIL APPEN³

1. Monter i henhold til instruksjonene ovenfor, koble ovnen til et stikkontakt, hvorefter varmeovnen automatisk vil være i paringsmodus i 5 minutter.
2. Koble smarttelefonen til Wi-Fi (2,4 GHz) og logg på **Perenio Smart**⁴ eller **Perenio Lite**-appkontoen din (eller last ned mobilappen fra Google Play eller Apple Store og registrer en ny brukerkonto). Trykk deretter på "+" og følg tilkoblingstipsene som du ser på skjermen.
3. Aktiver enheten i Google Home, Yandex Smart Home (Alice), Amazon Alexa⁵.
4. Sett opp tidtakere eller egne oppvarmingstider i appen.

REGLER FOR SIKKER BRUK

Beskytt mot vann og mekanisk skade. Oppbevares utilgjengelig for barn og kjæledyr, mulig forbrenning ved kontakt. Når varmeovnen er slått på, må det ikke plasseres på tepper eller i nærheten av gardiner eller polstrede møbler. Monter kun på stabile overflater. Det er forbudt å dekke varmeovnen som er slått på med noe eller å tørre ting på det.

FEILSØKING

1. Varmeovnen varmes ikke opp når det er slått på – ønsket temperatur er innstilt feil. Juster ønsket temperatur.
2. Varmeovnen reagerer ikke på kommandoer fra appen – nettverkstilkoblingen er avbrutt. Koble ovnen og telefonen til Wi-Fi på nytt.
3. Under drift avgir varmeovnen lydsignaler og LED-indikatoren blinker rødt – varmeovnen heller farlig. Sett varmeren vertikalt igjen.

¹ Enkelte komponenter, tilbehør og/eller funksjoner er kanskje ikke til stede i din konfigurasjon av varmeovnen. Sjekk gjerne emballasjen eller produksiden på nettstedet perenio.com.

² Denne enheten er kun for innendørs installasjon. Driftsforhold: 0°C til +40°C, 35-85% av relativ fuktighet (ikke-kondenserende).

³ All informasjon heri kan endres uten forhåndsvarsel sendt til brukere. Aktuell informasjon og detaljert enhetsbeskrivelse, informasjon om tilkoblingsprosessen, sertifikater, selskaper som behandler garanti- og kvalitetsproblemer, samt informasjon om app-funksjonaliteten til **Perenio Smart/Perenio Lite**, kan du finne i relevante bruksanvisninger som er tilgjengelig for nedlasting på perenio.com/documents. Driftsforhold og produksjonsdato er angitt på emballasjen.

⁴ Perenio Smart-appen er en primær mobilapp der alle Perenio®-enheter kan aktiveres, mens Perenio Lite er en forenklet versjon med begrenset funksjonalitet.

⁵ For å bruke noen tredjepartsapper må smart varmeovnen først aktiveres i Perenio Smart- eller Perenio Lite-appen. Produsert av *Perenio IoT spol s r.o.* (Na Dlouhem 79, Ricany - Jazlovce 251 01, Tsjekkia). Laget i Latvia. Alle varemærker og navn heri tilhører sine respektive eiere.

INFORMACJE OGÓLNE

Artykuł	PEJPH01 (biały), PEJPH02 (czarny), PEJPH03 (srebrny), PEJPH04 (złoty)
Kompletność produktu	Inteligentny grzejnik ekologiczny Perenio Joule z jednostką sterującą i wbudowanym kablem zasilającym (2 metry), nogi do ustawiania na podłodze, zestaw śrub montażowych z kołkami rozporowymi, krótka instrukcja obsługi, karta gwarancyjna
Właściwości ¹	Wi-Fi: IEEE802.11 B/G/N20 częstotliwość 2,4 GHz, napięcie zasilania: 220-240 V, 50 Hz, moc w trybie czuwania: mniej niż 1 W, moc w trybie grzania – 700-800 W. Stosowane rodzaje zabezpieczeń: na prąd – do 10 A, na napięcie – do 260 V, na temperaturę panelu – do 150°C, żyroskop elektroniczny – wyłączenie przy upadku. Obudowa: panel emitujący ciepło ze szkła hartowanego, blok sterujący z tworzywa ABS, przycisk zasilania z wbudowanym wskaźnikiem LED. Wymiary: 1000 mm x 356 mm x 32 mm (bez wsporników)
Funkcje ²	Automatyczne utrzymywanie temperatury w pomieszczeniu, zdalne sterowanie i integracja z systemem inteligentnego domu, bezpieczeństwo użytkownika dzięki wielopoziomowemu systemowi zabezpieczeń
Gwarancja	2 lata (okres użytkowania: 4 lata)

ELEMENTY KONSTRUKCYJNE

Przycisk wielofunkcyjny z sygnalizacją LED (1), blok sterujący (2), panel promieniujący (3), wsporniki wbudowane do montażu na ścianie (4), kabel zasilający 2 m (5), nogi do montażu na podłodze (6), śruby montażowe do nóg (7), otwory we wspornikach ściennych (8), otwory we wspornikach nóg (9), czujnik temperatury (10), cztery śruby z kołkami rozporowymi do montażu na ścianie (11).

INSTRUKCJA DO MONTAŻU NA ŚCIANIE

Wsporniki do montażu ściennego (4) grzejnika są oryginalnie wbudowane w jego konstrukcję. Należy pamiętać, że wsporniki (4) pozwalają na zawieszenie grzejnika w pionie lub w poziomie. Dokonaj wyboru i zaznacz odpowiednio miejsca pod otwory na ścianie. Sprawdź jeszcze raz i wywierć otwory za pomocą perforatora lub wiertarki udarowej. Zamontuj w otworach śruby mocujące za pomocą kołków rozporowych (11), które znajdują się w zestawie. Delikatnie oprzyj grzejnik o ścianę i powieś go jednocześnie na wszystkie 4 elementy mocujące (8), upewnij się, że grzejnik jest dobrze zaczepiony we wszystkich punktach i że jest pewnie zamocowany, jeśli potrzeba, wyreguluj głębokość wkręcania śrub w kołki.

INSTRUKCJA DO MONTAŻU NA PODŁODZE

Aby zamontować grzejnik na podłodze, należy przymocować dwie metalowe nogi (6) do wsporników ściennych (4) poprzez specjalne otwory (9). W wersji podłogowej grzejnik może być ustawiony tylko w orientacji poziomej. Do zamocowania każdej z nóg należy użyć dwóch śrub (7) z zestawu. Upewnij się, że śruby są pewnie dokręcone i że nogi znajdują się we właściwym kierunku. Grzejnik jest teraz gotowa do montażu.

PODŁĄCZENIE DO APLIKACJI³

- Wykonaj montaż zgodnie z powyższą instrukcją, podłącz do gniazdka elektrycznego, po czym ogrzewacz automatycznie przejdzie w tryb parowania na 5 minut.
- Podłącz swój smartfon do sieci Wi-Fi (2,4 GHz) i załóż się do swojego konta w aplikacji mobilnej **Perenio Smart⁴** lub **Perenio Lite** (albo pobierz aplikację z Google Play lub Apple Store i utwórz nowe konto). Kliknij na ikonę „+” i postępuj zgodnie z instrukcjami na ekranie.
- Aktywuj swoje urządzenie w aplikacji Google Home, Yandex Smart Home (Alice), Amazon Alexa⁵.
- Za pomocą aplikacji skonfiguruj timery lub ustaw scenariusze.

ZASADY BEZPIECZNEGO UŻYTKOWANIA

Chronić przed wodą i uszkodzeniami mechanicznymi. Umieszczać w miejscach niedostępnych dla dzieci i zwierząt domowych, ponieważ urządzenie może wywołać oparzenia przy kontakcie. Po włączeniu nie należy umieszczać na dywanach, w pobliżu zasłon lub mebli tapicerowanych. Montować tylko na stabilnych podstawach. Nie przykrywać czymkolwiek grzejnika roboczego ani nie susz na nim rzeczy.

USUWANIE USTEREK

- W stanie włączonego grzejnik nie grzeje – temperatura pożądana nie jest prawidłowo ustawiona. Zwiększyć temperaturę pożądaną powyżej aktualnej.
- Grzejnik nie reaguje na polecenia z aplikacji – połączenie sieciowe zostało przerwane. Przywróć połączenie urządzenia i telefonu z siecią Wi-Fi.
- Podczas pracy grzejnik emituje sygnał dźwiękowy, a wskaźnik LED miga na czerwono – grzejnik jest niebezpiecznie nachylony. Przywróć grzejnik do pozycji pionowej.

¹ Niektóre komponenty, podzespoły i/lub funkcje mogą nie być dostępne w konfiguracji grzejnika. Patrz na opakowanie lub stronę produktu perenio.com.

² Urządzenie jest przeznaczone do instalacji wewnątrz pomieszczeń. Warunki pracy: od 0°C do +40°C, wilgotność względna 35-85% (bez kondensacji).

³ Wszystkie informacje zawarte w niniejszym dokumencie mogą ulec zmianie bez powiadomienia. Aktualne informacje i szczegółowy opis urządzenia, jak również proces podłączenia, certyfikaty, informacje o firmach przyjmujących reklamacje jakościowe i gwarancyjne oraz funkcje aplikacji **Perenio Smart/Perenio Lite** zawarte są w instrukcjach dostępnych do pobrania na stronie perenio.com/documents. Warunki eksploatacji i data produkcji są podane na opakowaniu.

⁴ Aplikacja **Perenio Smart** jest aplikacją podstawową, ponieważ wszystkie urządzenia Perenio® mogą być za jej pomocą aktywowane, natomiast aplikacja **Perenio Lite** jest uproszczona i ma ograniczoną funkcjonalność.

⁵ W przypadku wykorzystania niektórych aplikacji od innych producentów, inteligentny grzejnik ekologiczny musi być wstępnie aktywowany w aplikacji **Perenio Smart** lub **Perenio Lite**.

Produkt opracowano w Czechach przez firmę **Perenio IoT spol s r.o.** (Na Dlouhem 79, Ricany - Jazlovce 251 01, Czech Republic). Wyprodukowano na Łotwie. Wszystkie znaki towarowe i ich nazwy są własnością ich odpowiednich właścicieli.

INFORMAȚII GENERALE

Articol	PEJPH01 (alb), PEJPH02 (negru), PEJPH03 (argintiu), PEJPH04 (auriu)
Set de livrare	Încălzitor ecologic inteligent Perenio Joule cu unitate de comandă și cablu de alimentare integrat (2 metri), picioare de montare pe podea, set de șuruburi de fixare cu dibluri, scurt ghid de utilizare, card de garanție
Caracteristici ¹	Wi-Fi: IEEE802.11 B/G/N20 frecvență 2,4 GHz, tensiune de alimentare: 220-240 V, 50 Hz, putere în modul de așteptare: mai puțin de 1 W, putere în modul de încălzire – 700-800 W. Tipurile de protecție aplicate: în funcție de curent – până la 10 A, în funcție de tensiune - până la 260 V, în funcție de temperatura panoului – până la 150°C, giroscop electronic - deconectare în caz de cădere. Carcasă: panou termoradiant din sticlă calită, unitate de comandă din plastic ABS, buton de alimentare cu indicator LED integrat. Dimensiuni: 1000 mm x 356 mm x 32 mm (fără suporturi)
Funcții ²	Păstrarea automată a temperaturii presetate în încăpere, controlul la distanță și integrarea în sistemul inteligent al casei, utilizare sigură datorită sistemului de protecție pe mai multe niveluri
Garanție	2 ani (durata de funcționare: 4 ani)

ELEMENTE COMPONENTE

Buton multifuncțional cu afișare LED (❶), unitate de control (❷), panou termoradiant (❸), suporturi încorporate pentru fixarea pe perete (❹), cablu de alimentare 2 m (❺), picioare de sprijin pentru instalarea pe podea (❻), șuruburi pentru fixarea picioarelor (❼), orificii în suportul pentru fixarea pe perete (❽), orificii în suportul pentru fixarea picioarelor (❾), senzor de temperatură (❿), patru șuruburi cu dibluri pentru fixarea pe perete (⓫).

INSTRUCȚIUNI DE MONTARE PE PERETE

Suporturile pentru fixarea încălzitorului pe perete ❹ sunt inițial încorporate în construcția încălzitorului. Atrageți atenția că suporturile ❹ vă permit să suspendați încălzitorul vertical sau orizontal. Face alegerea dumneavoastră și marcați locația corespunzătoare a găurilor de pe perete. Verificați din nou corectitudinea și găuriți găurile cu un perforator sau cu un burghiu electric. În găurile rezultate, instalați șuruburile de fixare cu dibluri ❾, incluse în setul de livrare. Sprijiniți atent încălzitorul pe perete și agățați-l pe toate cele 4 elemente de fixare ❽ simultan, asigurați-vă că angrenarea este reușită în toate punctele și încălzitorul este fixat bine, dacă este necesar, reglați adâncimea de strângere a șuruburilor în dibluri.

INSTRUCȚIUNI DE MONTARE PE PODEA

Pentru a instala încălzitorul pe podea, trebuie să fixați cele două picioare metalice ❻ pe suporturile de perete ❹ prin orificiile speciale ❾. În versiunea de podea, încălzitorul poate fi montat numai orizontal. Utilizați două șuruburi ❼ din setul de livrare pentru a fixa fiecare picior. Asigurați-vă că șuruburile sunt bine strânse și picioarele sunt așezate în direcția corectă. Acum, încălzitorul este gata pentru instalare.

CONECTAREA LA APLICAȚIE³

1. Montați conform instrucțiunilor de mai sus, conectați-l într-o priză electrică, după care încălzitorul va intra automat în modul de asociere în timp de 5 minute.
2. Conectați telefonul smartphone la rețeaua Wi-Fi (2.4 GHz) și accesați contul de utilizator al aplicației mobile **Perenio Smart**⁴ sau **Perenio Lite** (sau descărcați aplicația de pe Google Play sau Apple Store și creați un cont nou). Faceți clic pe pictograma "+" și urmați instrucțiunile de pe ecran.
3. Activați dispozitivul în aplicația Google Home, Yandex Smart Home (Alice), Amazon Alexa⁵.
4. Configurați timerele sau setați scenarii de lucru prin intermediul aplicației.

REGULI DE UTILIZARE ÎN CONDIȚII DE SIGURANȚĂ

Protejați de apă și deteriorări mecanice. Amplasați în locuri inaccesibile pentru copii și animale de companie, în caz de contact sunt posibile arsuri. În starea pornită, nu plasați dispozitivul pe covoraș și în apropierea perdelelor sau mobilierului tapițat. Montați numai pe suporturi stabile. Este interzis să acoperiți încălzitorul în timpul funcționării sau să uscați rufe pe el.

DEPANARE

1. În stare pornită, încălzitorul nu încălzește – temperatura dorită este setată incorect. Măriți temperatura dorită peste nivelul curent.
2. Încălzitorul nu răspunde la comenzile din aplicație – conexiunea la rețea a fost întreruptă. Reconectați dispozitivul și telefonul la punctul de acces Wi-Fi.
3. În timpul lucrului, încălzitorul emite semnale sonore și LED-ul dipește roșu – încălzitorul este înclinat periculos. Puneți încălzitorul în poziție verticală.

¹ Este posibil ca unele componente, accesorii și/sau funcții să nu fie disponibile în configurația încălzitorului dvs. Consultați ambalajul sau pagina produsului pe site-ul web **perenio.com**.

² Acest dispozitiv este proiectat pentru instalarea în cameră. Condiții de funcționare: dela 0°C până la +40°C, 35-85% umiditate relativă (fără condens).

³ Toate informațiile, conținute în acest document, pot fi modificate fără notificarea prealabilă. Pentru informații actuale și detalii despre descrierea și specificațiile dispozitivului, procesul de conectare, certificate, informațiile despre companiile, care acceptă reclamațiile privind calitatea și garanția, precum și, de asemenea, despre funcțiile aplicației **Perenio Smart/Perenio Lite**, consultați instrucțiunile disponibile pentru descărcare pe link-ul **perenio.com/documents**. Condițiile de utilizare și data de producție sunt indicate pe ambalaj.

⁴ Aplicația Perenio Smart este aplicația de bază, deoarece poate activa toate dispozitivele Perenio® în timp ce aplicația Perenio Lite este simplificată și are o funcționalitate limitată.

⁵ În cazul utilizării unor aplicații terțe, încălzitorul inteligent trebuie activat în aplicația Perenio Smart sau Perenio Lite.

Proiectat în Cehia de către compania Perenio IoT spol s r.o. (Na Dlouhem 79, Ricany - Jazlovce 251 01, Republica Cehă). Produs în Letonia. Toate mărcile comerciale și numele indicate aparțin proprietarilor respectivi.

GENERELL INFORMATION

Artikel	PEJPH01 (vit), PEJPH02 (svart), PEJPH03 (silver), PEJPH04 (guld)
Leveransomfattning	Perenio Joule Smart eko-värmeelement med kontrollblock och inbyggd strömkabel (2 meter), fötter för golvinstallation, uppsättning av fästskruvar med pluggar, snabbstartguide, garantikort
Specifikation ¹	Wi-Fi: IEEE802.11 B/G/N20 med frekvensband på 2,4 GHz, matningsspänning: 220–240 V, 50 Hz, standbyeffekt: mindre än 1 W, värmeeffekt – 700–800 W. Skyddstyper: ström – upp till 10 A, spänning – upp till 260 V, paneltemperatur – upp till 150°C, elektroniskt gyroskop – avstängning vid fall. Kapsel: värmeemitterande panel i härdat glas, kontrollblock i ABS-plast, strömbrytare med integrerad LED-indikator. Storlek: 1000 mm x 356 mm x 32 mm (utan kragstenar)
Funktioner ²	Automatiskt upprätthållande av den inställda temperaturen i rummet, fjärrkontroll och integrering i det smarta hemsystemet, användarsäkerhet genom ett skyddssystem på flera nivåer
Garanti	2 år (livslängd: 4 år)

KOMPONENTER

Multifunktionsknapp med LED-indikering (1), kontrollblock (2), värmeemitterande panel (3), inbyggda kragstenar för väggmontering (4), strömkabel 2 m (5), fötter för golvinstallation (6), bultar för att fästa fötter (7), öppningar i kragstenar för väggmontering (8), öppningar i kragstenar för att fästa fötter (9), temperatursensor (10), fyra bultar med pluggar för väggmontering (11).

INSTRUKTION FÖR VÄGGMONTERING

Kragstenarna för att montera värmeelementet på väggen (4) är inbyggda i värmeelementet från början. Observera att kragstenarna (4) gör det möjligt att hänga värmeelementet vertikalt eller horisontellt. Gör ditt val och markera den nödvändiga platsen för hålen på väggen. Kontrollera om de är korrekta och borra hålen med en borrhammare eller en elektrisk borrhammare. Sätt i fästskruvarna med pluggar (11) som finns i leveransomfattningen i de resulterande hålen. Luta försiktigt värmeelementet mot väggen och häng det på alla 4 fästelementen (8) samtidigt, se till att inkopplingen lyckas på alla punkter och att värmeelementet sitter ordentligt fast, justera vid behov bultarnas djup i pluggarna.

INSTRUKTION FÖR GOLINSTALLATION

För att installera värmeelementet på golvet är det nödvändigt att fästa två metallfötter (6) på väggfästena (4) genom speciella hål (9). I golvversionen kan värmeelementet endast placeras horisontellt. Använd två bultar (7) från satsen för att fästa vart och ett av fötterna. Se till att bultarna är ordentligt åtdragna och att fötterna är installerade i rätt riktning. Värmeelementet är nu klar för installation.

ANSLUTNING TILL APPEN³

1. Montera enligt instruktionerna ovan, anslut det till ett eluttag, varefter värmeelementet automatiskt är i parningsläge inom 5 minuter.
2. Anslut din smartphone till ett Wi-Fi-nätverk (2,4 GHz) och logga in på **Perenio Smart**⁴ eller **Perenio Lite**-mobilappskottot (eller ladda ner appen från Google Play eller Apple Store och skapa ett nytt konto). Klicka på "+"-ikonen och följ instruktionerna på skärmen.
3. Aktivera enheten i Google Home, Yandex Smart Home (Alice), Amazon Alexa⁵.
4. Ställ in timers eller ställ in operationsscenarier genom applikationen.

SÄKERHET VID ANVÄNDNING

Skydda mot vatten och mekaniska skador. Placera oåtkomligt för barn och husdjur, eventuella brännskador vid kontakt. Placera inte på mattor eller nära gardiner eller stoppade möbler när det är påslaget. Montera endast på stabila ytor. Det är förbjudet att täcka över värmeelementet med något eller torra saker på det.

FELSÖKNING

1. När det är påslagen värmer inte värmeelementet – önskad temperatur är felaktigt inställd. Höj önskad temperatur högre än den nuvarande.
2. Värmeelementet svarar inte på kommandon från applikationen – nätverksanslutningen har avbrutits. Anslut enheten och telefonen till Wi-Fi-åtkomstpunkten igen.
3. Under operation piper värmaren och LED-indikatorn blinkar rött – värmeelementet tippas farligt. Sätt tillbaka värmeelementet i upprätt läge.

¹ Vissa komponenter, tillbehör och/eller funktioner kanske inte finns i din configuration av värmeelementet. Se rutan eller produktsidan på webbplatsen perenio.com.

² Enheten är avsedd för installation inomhus. Driftförhållanden: 0°C till +40°C, 35–85% RH (icke-kondenserande).

³ All information i detta dokument kan ändras utan föregående meddelande. För aktuell information och detaljerad enhetsbeskrivning, samt informationer om anslutningsprocessen, certifieringar, företag som accepterar kvalitets- och garantikrav och funktioner av **Perenio Smart/Perenio Lite** apperna, se instruktionerna som du kan ladda ner på perenio.com/documents. Driftförhållanden och produktionsdatum anges på förpackningen.

⁴ Perenio Smart är en grundapp eftersom den kan aktivera alla Perenio®-enheter, medan Perenio Lite-appen är förenklad och har begränsad funktionalitet.

⁵ Om du använder några av tredjepartsapplikationerna måste det smarta ekovärmeelementet aktiveras i applikationen "Perenio Smart" eller "Perenio Lite".

Utvecklad i Tjeckien av Perenio IoT spol s. r.o. (Tjeckien, Ricany - Jazlovice 251 01, Na Dlouchem, 79). Tillverkad i Lettland. Alla nämnda varumärken och deras namn tillhör respektive ägare.

VŠEOBECNÉ INFORMÁCIE

Artikl	PEJPH01 (biely), PEJPH02 (čierny), PEJPH03 (strieborný), PEJPH04 (zlatý)
Obsah dodávky	Inteligentný eko ohrievač Perenio Joule s ríadiacim blokom a zabudovaným napájacím káblom (2 metre), nožičky na inštaláciu na podlahu, sada upevňovacích skrutiek s hmoždinkami, príručka pre rýchly štart, záručný list
Vlastnosti ¹	Wi-Fi: IEEE802.11 B/G/N20 frekvencia 2,4 GHz, napájacie napätie: 220-240 V, 50 Hz, pohotovostný režim: menej ako 1 W, vykurovací výkon – 700-800 W. Aplikované typy ochrany: prúd – do 10 A, napätie – do 260 V, teplota panelu – do 150°C, elektronický gyroskop - vypnutie pri páde. Telo: vyžarujúci teplo panel z tvrdeného skla, ríadiaci blok z ABS plastu, tlačidlo napájania s integrovaným LED indikátorom. Rozmery: 1000 mm x 356 mm x 32 mm (bez konzol)
Funkcie ²	Automatická údržba nastavenej teploty v miestnosti, diaľkové ovládanie a integrácia do systému inteligentnej domácnosti, bezpečnosť používania vďaka viacúrovňovému ochrannému systému
Záruka	2 roky (životnosť: 4 roky)

KOMPONENTY

Multifunkčné tlačidlo s LED indikáciou (1), ríadiaci blok (2), vyžarujúci teplo panel (3), vstavané konzoly na montáž na stenu (4), napájací kábel 2 m (5), nožičky pre inštaláciu na podlahu (6), skrutky na upevnenie nožičiek (7), otvory v konzolách pre montáž na stenu (8), otvory v konzolách pre upevnenie nožičiek (9), teplotný senzor (10), štyri skrutky so hmoždinkami pre montáž na stenu (11).

POKYNY PRE MONTÁŽ NA STENU

Konzoly na pripavenie ohrievača k stene (4) sú od začiatku zabudované do ohrievača. Upozorňujeme, že konzoly (4) umožňujú zavesenie ohrievača zvisle alebo vodorovne. Vyberte si a podľa toho označte umiestnenie otvorov na stene. Znova skontrolujte správnosť a vyvŕtajte otvory príklepovou vŕtačkou alebo elektrickou príklepovou vŕtačkou. Do výsledných otvorov zasuňte dodávané upevňovacie skrutky s hmoždinkami (11). Opatrne operte ohrievač k stene a súčasne ho zaveste na všetky 4 upevňovacie prvky (8), uistite sa, že je zaistenie úspešné vo všetkých bodoch a ohrievač je bezpečne pripavený, ak je to potrebné, nastavte hĺbku skrutiek do hmoždiniek.

POKYNY PRE MONTÁŽ NA PODLAHU

Pri montáži ohrievača na podlahu je potrebné pripevniť dve kovové nožičky (6) k nástenným konzolám (4) cez špeciálne otvory (9). V prevedení na podlahu je možné ohrievač umiestniť iba vodorovne. Na pripavenie každej nožičky použite dve skrutky (7) zo súpravy. Uistite sa, že skrutky sú bezpečne utiahnuté a nožičky sú namontované v správnom smere. Ohrievač je teraz pripravený na inštaláciu.

PRIPOJENIE K APLIKÁCIÍ³

- Namontujte ho podľa vyššie uvedených pokynov, zapojte ho do elektrickej zásuvky a potom bude ohrievač automaticky v režime párovania po dobu 5 minút.
- Pripojte svoj smartphone k sieti Wi-Fi (2,4 GHz) a prihláste sa do mobilnej aplikácie **Perenio Smart**⁴ alebo **Perenio Lite** (alebo si stiahnite aplikáciu z Google Play alebo Apple Store a vytvorte nový účet). Kliknite na ikonu „+“ a postupujte podľa pokynov na obrazovke.
- Aktivujte svoje zariadenie v aplikáciách Google Home, Yandex Smart Home (Alice), Amazon Alexa⁵.
- Nastavte si pomocou aplikácie časovače alebo pracovné scenáre.

PRAVIDLÁ PRE BEZPEČNÉ POUŽITIE

Chráňte pred vodou a mechanickým poškodením. Uchovávajte mimo dosahu detí a domácich miláčikov, možné popáleniny pri kontakte. V zapnutom stave neumiestňujte na koberec alebo do blízkosti záclon alebo čalúneného nábytku. Montujte iba na stabilný povrch. Je zakázané zakryť pracovný ohrievač čímkolvek alebo sušiť na ňom veci.

ODSTRANOVANIE ZÁVAD

- V zapnutom stave ohrievač sa nezahrieva - požadovaná teplota je nastavená nesprávne. Zvysšte požadovanú teplotu od súčasnej.
- Ohrievač nereaguje na príkazy z aplikácie - sieťové pripojenie bolo prerušené. Znova pripojte zariadenie a telefón k prístupovému bodu Wi-Fi.
- Počas prevádzky ohrievač pípne a indikátor LED bliká načerveno - ohrievač sa nebezpečne naklonil. Vráťte ohrievač do zvislej polohy.

¹ Niektoré súčasti, príslušenstvo a/alebo funkcie nemusia byť vo vašej konfigurácii ohrievača k dispozícii. Pozrite sa na balenie alebo stránku produktu na webovej stránke **perenio.com**.

² Zariadenie je určené na vnútornú inštaláciu. Prevádzkové podmienky: 0°C až +40°C, relatívna vlhkosť 35-85% (bez kondenzácie).

³ Všetky informácie obsiahnuté v tomto dokumente sa môžu zmeniť bez predchádzajúceho upozornenia. Aktuálne informácie a podrobný popis zariadenia, ako aj proces pripojenia, certifikáty, informácie o spoločnostiach prijímajúcich nároky na kvalitu a záruku, ako aj funkcie aplikácií **Perenio Smart/Perenio Lite** sú uvedené v pokynoch, ktoré sú k dispozícii na stiahnutie na stránke **perenio.com/documents**. Prevádzkové podmienky a dátum výroby sú uvedené na obale.

⁴ Aplikácia Perenio Smart je základnou, pretože dokáže aktivovať všetky zariadenia Perenio®, zatiaľ čo aplikácia Perenio Lite je zjednodušená a má obmedzenú funkčnosť.

⁵ V prípade použitia niektorých aplikácií tretích strán musí byť inteligentný eko ohrievač predtým aktivovaný v aplikácii Perenio Smart alebo Perenio Lite.

Vyvinutý je v Českej republike spoločnosťou Perenio IoT spol s. r. o. (Česká republika, Říčany - Jažlovce 251 01, Na Dlouchem, 79). Vyrobený je v Lotyšsku. Všetky uvedené ochranné známky a ich názvy sú majetkom príslušných vlastníkov.

GENEL BİLGİ

Satıcı kodu	PEJPH01 (beyaz), PEJPH02 (siyah), PEJPH03 (gümüş), PEJPH04 (altın)
Teslimat içeriği	Perenio Joule Kontrol ünitesi ve yerleşik güç kablosu (2 metre) bulunan akıllı eko-ısıtıcı, zemine yerleştirmek için ayaklar, dübelli sabitleme civataları seti, kısa kullanım kılavuzu, garanti kart
Özellikler ¹	Wi-Fi: IEEE802.11 B/G/N20 2,4 GHz, besleme gerilimi: 220-240 V, 50 Hz, beklemede gücü: - 1 W'tan az, ısıtmada gücü - 700-800 W. Uygulanan koruma türleri: akım - 10 A'ya kadar, voltaj - 260 V'a kadar, panel sıcaklığı - 150°C'ye kadar, elektronik jiroskop - düşürüldüğünde kapanma özelliği. Gövde: temperli cam ısı yayan panel, ABS plastik kontrol kutusu, entegre LED göstergeli güç düğmesi. Boyutlar: 1000 mm x 356 mm x 32 mm (vidalar hariç)
Fonksiyonlar ²	Ayarlanan sıcaklığın odada otomatik korunması, uzaktan kumanda ve akıllı ev sistemine entegrasyon, çok seviyeli koruma sistemi sayesinde kullanım güvenliği
Garanti	2 yıl (Kullanım ömrü: 4 yıl)

PAKET İÇERİĞİ

LED göstergeli çok işlevli düğme (1), kontrol paneli (2), ısı yayma paneli (3), duvara montaj için dahili braketler (4), güç kablosu 2 m (5), zemin montajı için ayaklar (6), ayakları sabitlemek için civatalar (7), duvar montajı için braketlerdeki delikler (8), ayakları takmak için braketlerdeki delikler (9), sıcaklık sensörü (10), dübelli dört civata (11).

DUVAR MONTAJI TALİMATLARI

Isıtıcıyı duvara sabitlemek için braketler 4 ısıtıcının içine yerleştirilmiştir. Dikkat edin, braketler 4 ısıtıcıyı dikey veya yatay olarak asmanıza imkan verir. Seçiminizi yapın ve buna göre duvardaki deliklerin yerini işaretleyin. Doğruluğu tekrar kontrol edin ve bir pnömomatik kırıncı veya elektrikli darbeli matkapla delikleri açın. Yapılan deliklere paket içeriğinde bulunan dübelli sabitleme civatalarını takın 11. Isıtıcıyı dikkatlice duvara yaslayın ve aynı zamanda 4 bağlantı elemanının tümüne asın 8, bağlantının tüm noktalarda başarıyla gerçekleştiğinden ve ısıtıcının güvenli bir şekilde sabitlendiğinden emin olun, gerekirse civataların derinliğini dübellere ayarlayın.

ZEMİN MONTAJ TALİMATLARI

Isıtıcıyı zemine monte etmek için iki metal ayağı 6 duvar braketlerine 4 ayarlanmış deliklerde 9. sabitlemeniz gerekir. Zemin sabitlemede, ısıtıcı yalnızca yatay olarak konumlandırılabilir. Her bir ayağı takmak için kitteki iki vidayı 7 kullanın. Civataların iyice sıkıldığından ve ayakların doğru yönde takıldığından emin olun. Isıtıcı artık kuruluma hazırdır.

UYGULAMAYA BAĞLAMA³

1. Yukarıdaki talimatlara göre monte edin, bir elektrik prizine takın, ardından ısıtıcı otomatik olarak 5 dakika süreyle eşleştirme modunda olacaktır.
2. Akıllı telefonunuzu bir Wi-Fi (2,4 GHz) ağına bağlayın ve **Perenio Smart⁴** veya **Perenio Lite** mobil uygulamasına giriş yapın (veya uygulamayı Google Play veya Apple Store'dan indirin ve yeni bir hesap oluşturun). "+" Simgesine tıklayın ve ekrandaki talimatları izleyin.
3. Cihazınızı Google Home, Yandex Smart Home (Alice), Marusia (Mail.ru), Amazon Alexa etkinleştirin⁵.
4. Uygulama aracılığıyla zamanlayıcıları veya çalışma senaryolarını ayarlayın.

GÜVENLİ KULLANIM KURALLARI

Su ve mekanik hasarlardan koruyun. Temas halinde olası yanıklardan çocukların ve evcil hayvanların erişemeyeceği yerlerde saklayın. Açık durumdayken halıların üzerine veya perdelerin veya döşemeli mobilyaların yakınına koymayın. Yalnızca sabit temele monte edin. Çalışan ısıtıcının üzerine herhangi bir şey örtmeyin veya kıyafet kurutmayın.

SORUN GİDERME

1. Isıtıcı açıkken ısınmıyor - istenen sıcaklık yanlış ayarlanmıştır. İstenilen sıcaklığı yükseltin.
2. Isıtıcı, uygulamadan gelen komutlara yanıt vermiyor - ağ bağlantısı kesilmiştir. Cihazı ve telefonu Wi-Fi erişim noktasına yeniden bağlayın.
3. Çalışma sırasında, ısıtıcıdan ses sinyalleri gelmekte ve LED göstergesi kırmızı yanıp sönmekte - ısıtıcı tehlikeli bir şekilde eğilmiştir. Isıtıcıyı dik konuma getirin.

¹ Isıtıcı konfigürasyonunuzda belirli bileşenler, aksesuarlar ve / veya işlevler mevcut olmayabilir. Ürün kutusuna veya Web sitesine bakın: perenio.com.

² Cihaz, bina içi kullanımı için tasarlanmıştır. Çalışma koşulları: 0°C ila +40°C, %35-85 RH (yoğuşmaz).

³ Bu belgede yer alan tüm bilgiler, kullanıcılara önceden haber verilmeksizin değiştirilebilir. Cihazla ilgili güncel bilgiler ve ayrıntılı açıklamaların yanı sıra bağlantı süreci, sertifikalar, kalite ve garanti taleplerini kabul eden şirketler hakkında bilgiler ve **Perenio Smart/Perenio Lite** uygulamasının işlevleri için perenio.com adresinden perenio.com/documents bağlantısından talimatları indirip inceleyebilirsiniz. Bahsedilen tüm ticari markalar ve isimleri ilgili sahiplerinin mülkiyetindedir. Kullanım koşulları ve üretim tarihi ambalaj üzerinde belirtilmiştir.

⁴ Perenio Smart uygulaması, tüm Perenio® cihazlarının etkinleştirildiği ana uygulaması olup, Perenio Lite ise basitleştirilmiş ve sınırlı işlevselliğe sahiptir.

⁵ Bazı üçüncü şahıs uygulamaları için, akıllı ısıtıcı önceden Perenio Smart veya Perenio Lite uygulamasında etkinleştirilmelidir.

Çek Cumhuriyetinde "Perenio IoT spol s p.o." Tarafından tasarlanmıştır (Çek Cumhuriyeti, Ricany - Jazbvice 251 01, Na Dlouchem, 79). Letonya'da üretilmiştir. Bahsedilen tüm ticari markalar ve isimleri ilgili sahiplerinin mülkiyetindedir.

ЗАГАЛЬНА ІНФОРМАЦІЯ

Артикул	PEJPH01 (білий), PEJPH02 (чорний), PEJPH03 (срібний), PEJPH04 (золотий)
Комплект поставки	Розумний еко-обігрівач Perenio Joule з блоком керування та вбудованим кабелем живлення (2 метри), ніжки для встановлення на підлогу, комплект кріпильних болтів з дюбелями, посібник користувача, гарантійний талон
Характеристики ¹	Wi-Fi: IEEE802.11 B/G/N20 частотою 2,4 ГГц, напруга живлення: 220-240 В, 50 Гц, потужність в режимі очікування: менше 1 Вт, потужність в режимі нагріву – 700-800 Вт. Застосовувані типи захистів: по струму – до 10 А, по напрузі – до 260 В, по температурі панелі – до 150°C, електронний гіроскоп – відключення при падінні. Корпус: тепловипромінююча панель із загартованого скла, блок керування з АБС-пластика, кнопка живлення з інтегрованим LED індикатором. Розміри: 1000 мм x 356 мм x 32 мм (без кронштейнів)
Функції ²	Автоматична підтримка в приміщенні заданої температури, віддалене управління та інтеграція в систему розумного будинку, безпека використання завдяки багаторівневій системі захистів
Гарантія	1 рік (термін служби: 4 роки)

СКЛАДОВІ ЕЛЕМЕНТИ

Багатофункціональна кнопка з LED індикацією (1), блок управління (2), тепловипромінююча панель (3), вбудовані кронштейни для кріплення на стіну (4), кабель живлення 2 м (5), ніжки для встановлення на підлогу (6), болти для кріплення ніжок (7), отвори в кронштейнах для кріплення на стіну (8), отвори в кронштейнах для кріплення ніжок (9), температурний датчик (10), чотири болти з дюбелями для кріплення на стіну (11).

ІНСТРУКЦІЯ З МОНТАЖУ НА СТІНУ

Кронштейни для кріплення обігрівача на стіну (4) спочатку вбудовані в конструкцію обігрівача. Зверніть увагу на те, що кронштейни (4) дозволяють вішати обігрівач вертикально або горизонтально. Зробіть ваш вибір і розмітьте відповідно до цього місце під отвори на стіні. Ще раз перевірте правильність та просверліть отвори перфоратором або ударним електродрилем. У отримані отвори встановіть кріпильні болти з дюбелями (11), що входять до комплекту поставки. Обережно притулите обігрівач до стіни і навісьте його на всі 4 кріпильні елементи (8) одночасно, переконайтеся, що зачеплення відбулося успішно по всіх точках та обігрівач надійно зафіксований, при необхідності відрегулюйте глибину закручування болтів в дюбеля.

ІНСТРУКЦІЯ З МОНТАЖУ НА ПІДЛОГУ

Для встановлення обігрівача на підлогу необхідно закріпити дві металеві ніжки (6) на настінні кронштейни (4) через спеціальні отвори (9). У підлоговому варіанті обігрівач можна розташовувати тільки в горизонтальній орієнтації. Використовуйте по два болти (7) з комплекту, щоб прикріпити кожну з ніжок. Переконайтеся в тому, що болти надійно затягнуті і ніжки встановлені в правильному напрямку. Тепер обігрівач готовий до встановлення.

ПІДКЛЮЧЕННЯ ДО ДОДАТКА³

- Змонтуйте згідно інструкції вище, підключіть його до електричної розетки, після цього обігрівач автоматично буде знаходитися в режимі сполучення протягом 5-ти хвилин.
- Підключіть смартфон до мережі Wi-Fi (2,4 ГГц) і увійдіть до свого облікового запису мобільного додатка «Perenio Smart»⁴ чи «Perenio Lite» (або скачайте додаток в Google Play чи Apple Store та створіть новий обліковий запис). Натисніть на іконку «+» та виконайте інструкції на екрані.
- Активуйте пристрій у додатках Google Home, Yandex Smart Home (Аліса), Amazon Alexa⁵.
- Налаштуйте таймери або задайте сценарії роботи через додаток.

ПРАВИЛА БЕЗПЕЧНОГО ВИКОРИСТАННЯ

Берегти від води та механічних пошкоджень. Розташовувати в місцях недоступних для дітей та домашніх тварин, можливі опіки при контакті. В увімкненому стані не ставити на килимові покриття та поблизу штор або м'яких меблів. Монтувати тільки на стійкій основі. Заборонено накривати чимось працюючий обігрівач або сушити на ньому речі.

УСУНЕННЯ НЕСПРАВНОСТЕЙ

- У включеному стані обігрівач не гріє – бажана температура встановлена невірно. Підвищити бажану температуру вище поточної.
- Обігрівач не реагує на команди з програми – перервалося з'єднання з мережею. Відновити підключення приладу та телефону до точки доступу Wi-Fi.
- Під час роботи обігрівач подає звуковий сигнал і LED-індикатор блимає червоним – обігрівач небезпечно нахилився. Поверніть обігрівач у вертикальне положення.

¹ Деякі компоненти, комплектуючі та/або функції можуть бути недоступними у вашій конфігурації обігрівача.

Див. коробку або продуктову сторінку веб-сайту perenio.ua.

² Пристрій призначений для встановлення у приміщенні. Умови експлуатації: від 0°C до +40°C, 35-85% відносної вологості (без утворення конденсату).

³ Вся інформація, що міститься в цьому документі, може бути змінена без попереднього повідомлення.

Актуальна інформація та докладний опис пристрою, а також процес підключення, сертифікати, інформація про компанії, які приймають претензії щодо якості та гарантії, а також функції програми «Perenio Smart»/

«Perenio Lite» містяться в інструкціях, доступних для скачування за посиланням perenio.com/documents.

Умови експлуатації і дата виробництва вказані на упаковці.

⁴ Додаток «Perenio Smart» є основним, оскільки в ньому можна активувати всі пристрої Perenio®, в той час як додаток «Perenio Lite» є спрощеним і має обмежений функціонал.

⁵ У разі використання деяких зі сторонніх додатків розумний еко-обігрівач повинен бути попередньо активований в додатку «Perenio Smart» або «Perenio Lite».

Розроблено в Чехії компанією «Переніо ІюТ спол с. р.о.» (Чехія, Ржичани - Ягловице 251 01, На Длоухем, 79).

Зроблено у Латвії. Всі зазначені торговельні марки та їх назви є власністю їх відповідних власників

perenio®



Perenio Lite
Mobile Application



Perenio Smart:
Building Management
System



perenio.com

